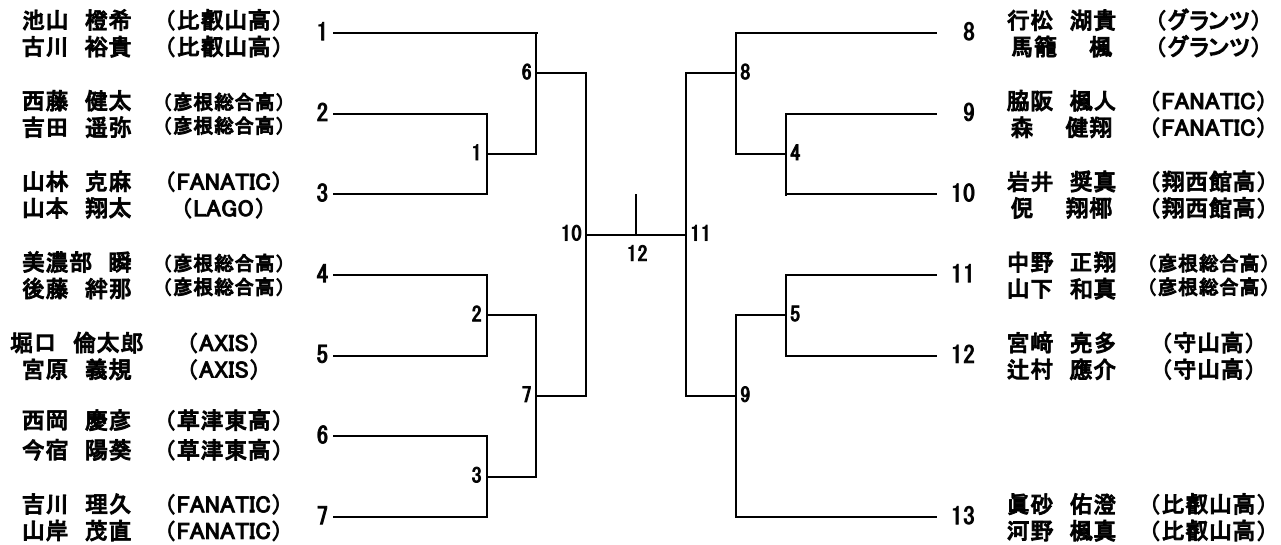


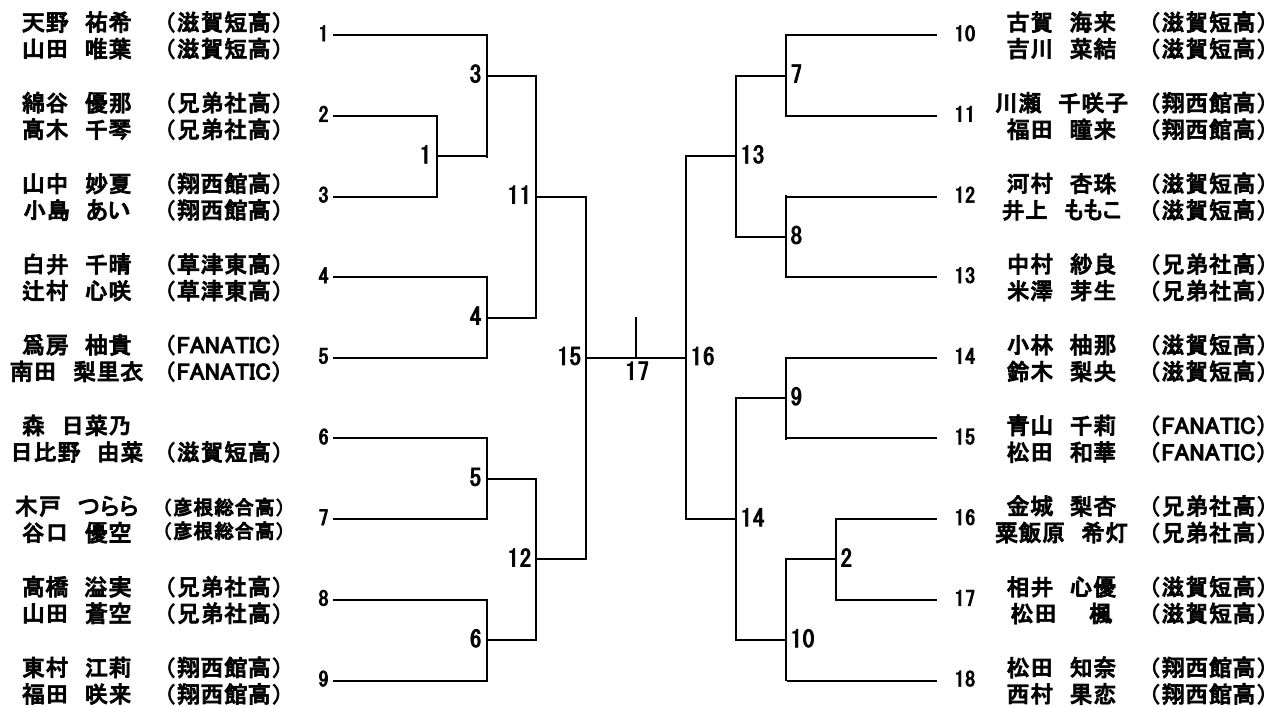


# 第78回 滋賀県総合バドミントン選手権大会

## 一般 男子ダブルス (MD-13)

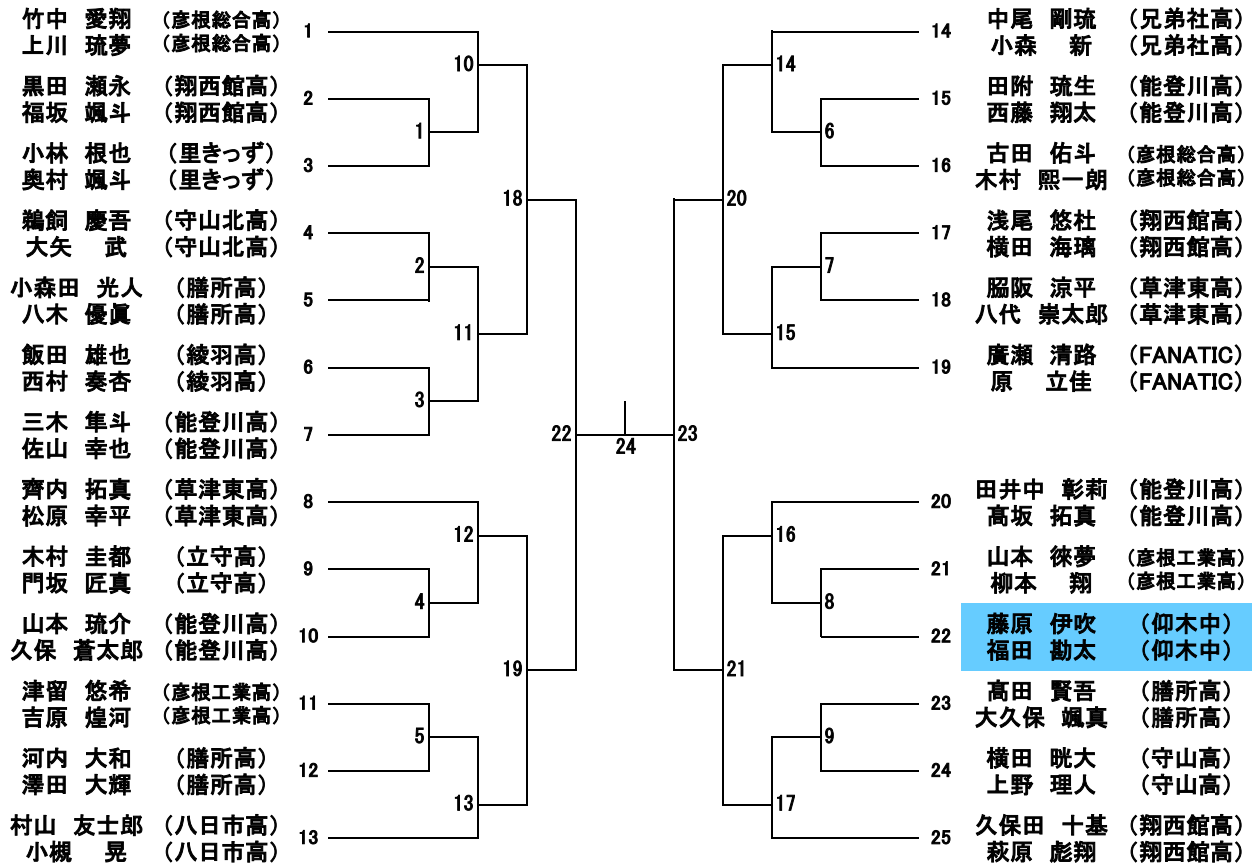


## 一般 女子ダブルス (WD-18)

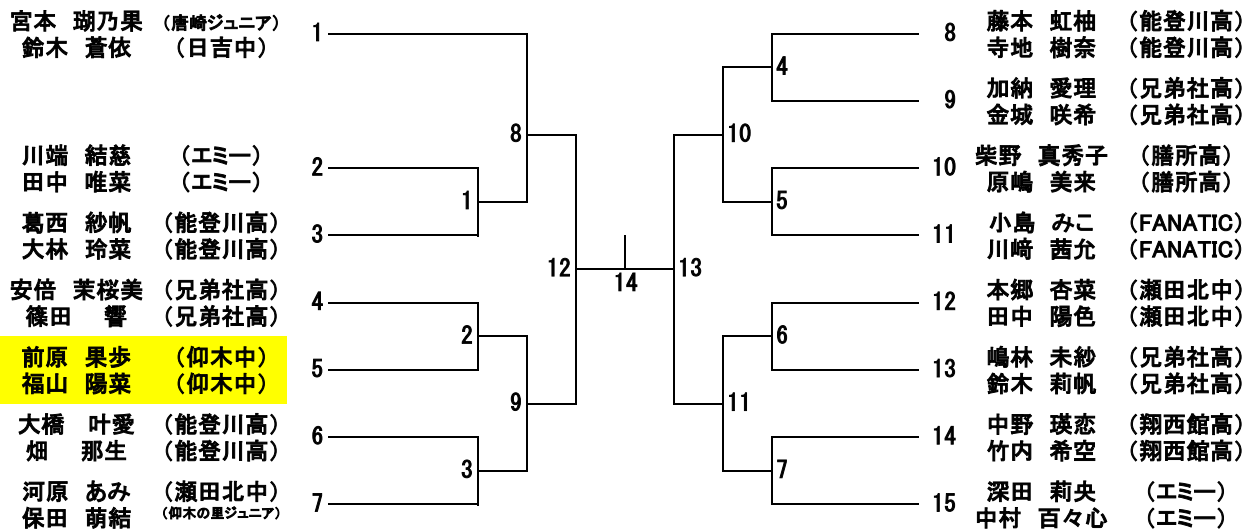


# 第78回 滋賀県総合バドミントン選手権大会

## ジュニア 男子ダブルスA (BD A-25)

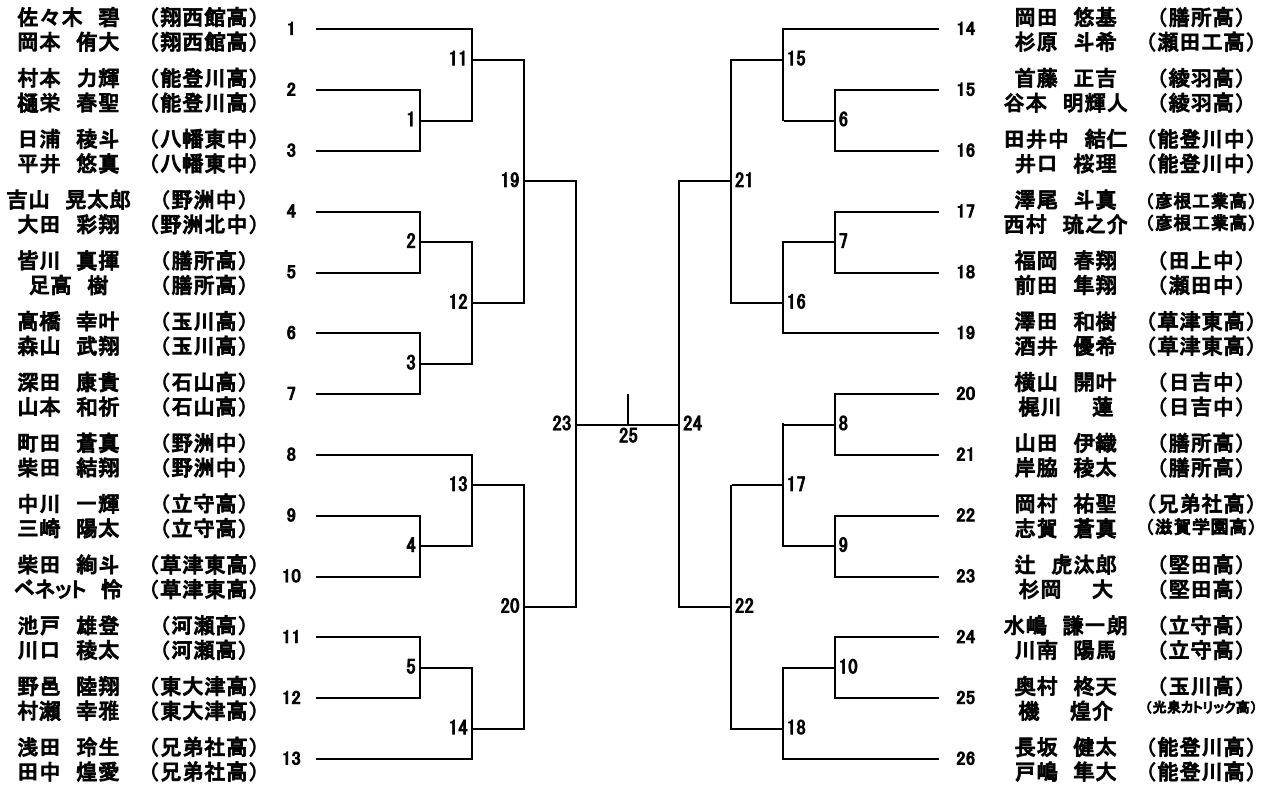


## ジュニア 女子ダブルスA (GD A-15)

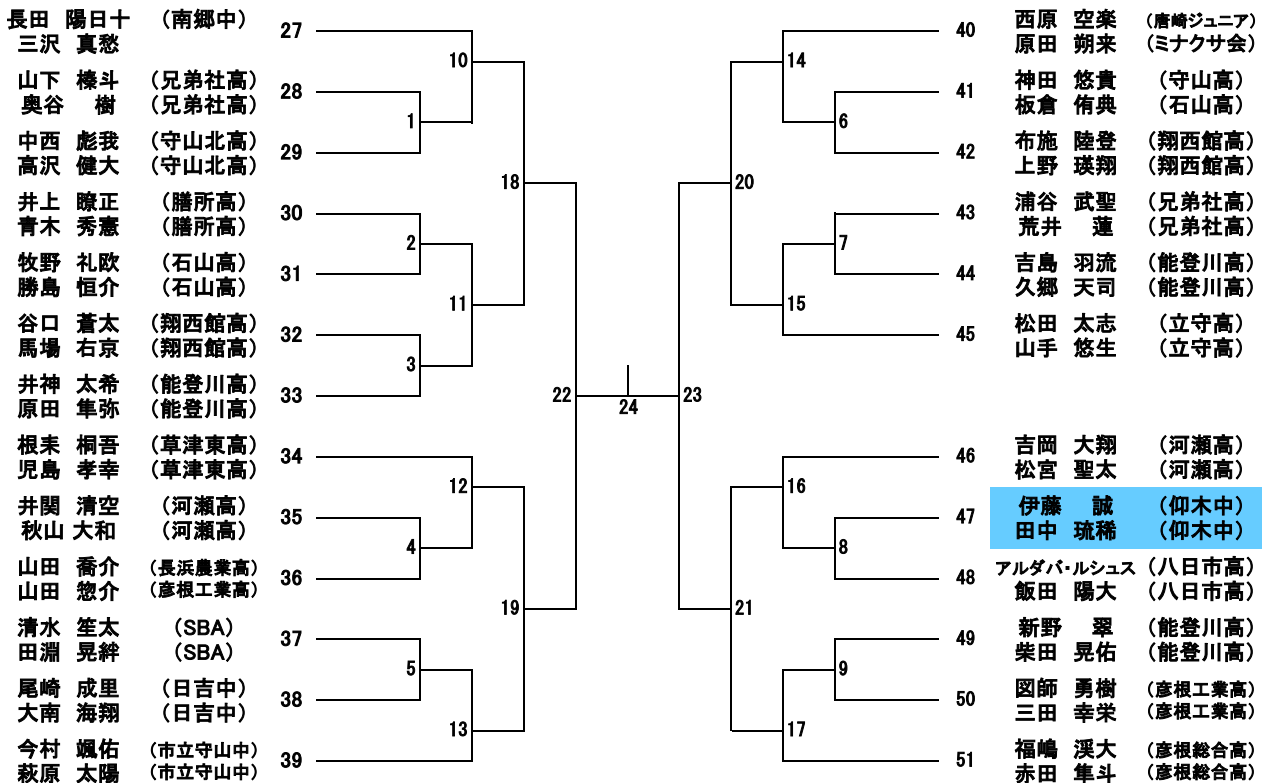


# 第78回 滋賀県総合バドミントン選手権大会

## ジュニア 男子ダブルスB-A (BD B-A26)

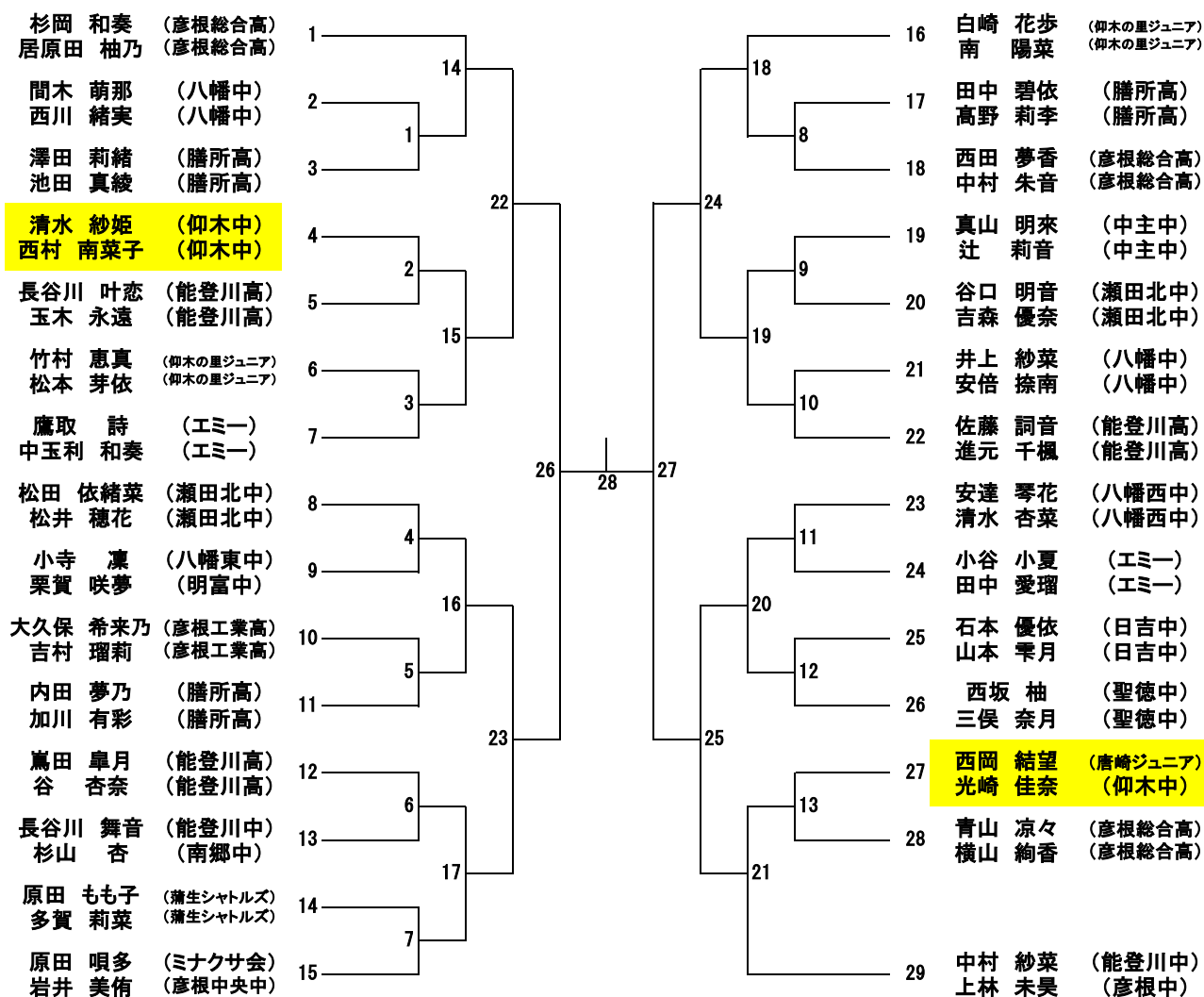


## ジュニア 男子ダブルスB-B (BD B-B25)



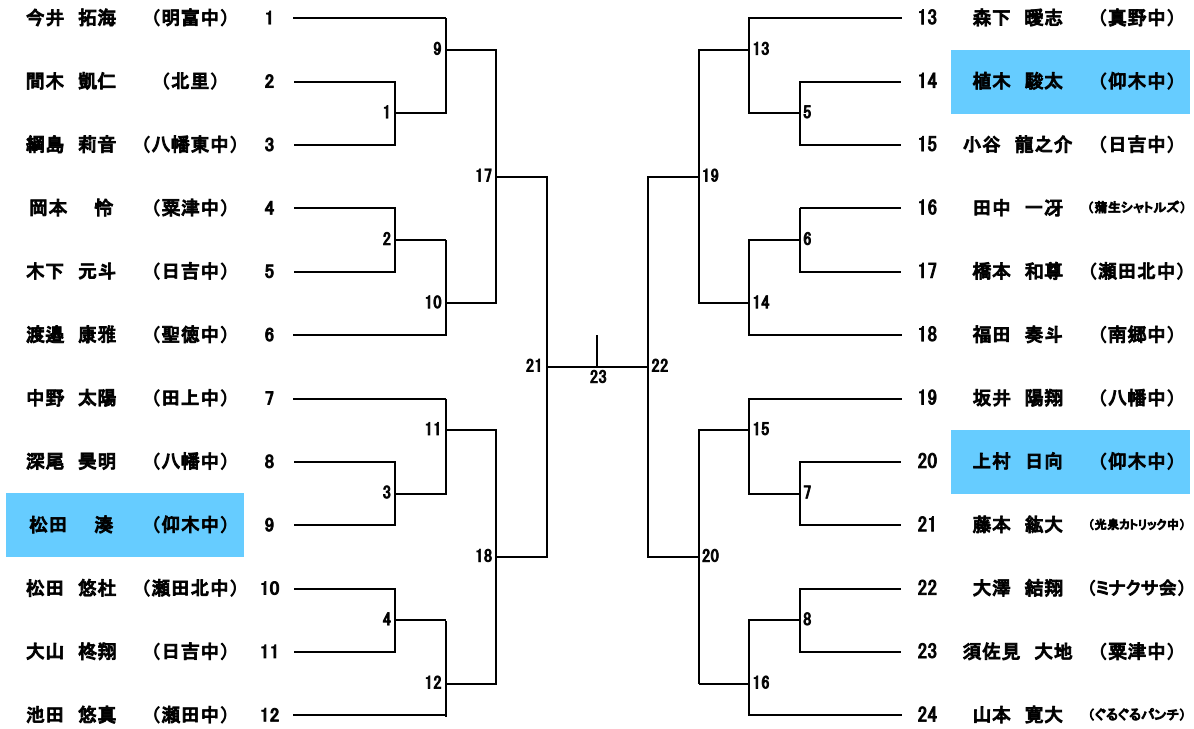
# 第78回 滋賀県総合バドミントン選手権大会

## ジュニア 女子ダブルスB-A (GD B-A29)

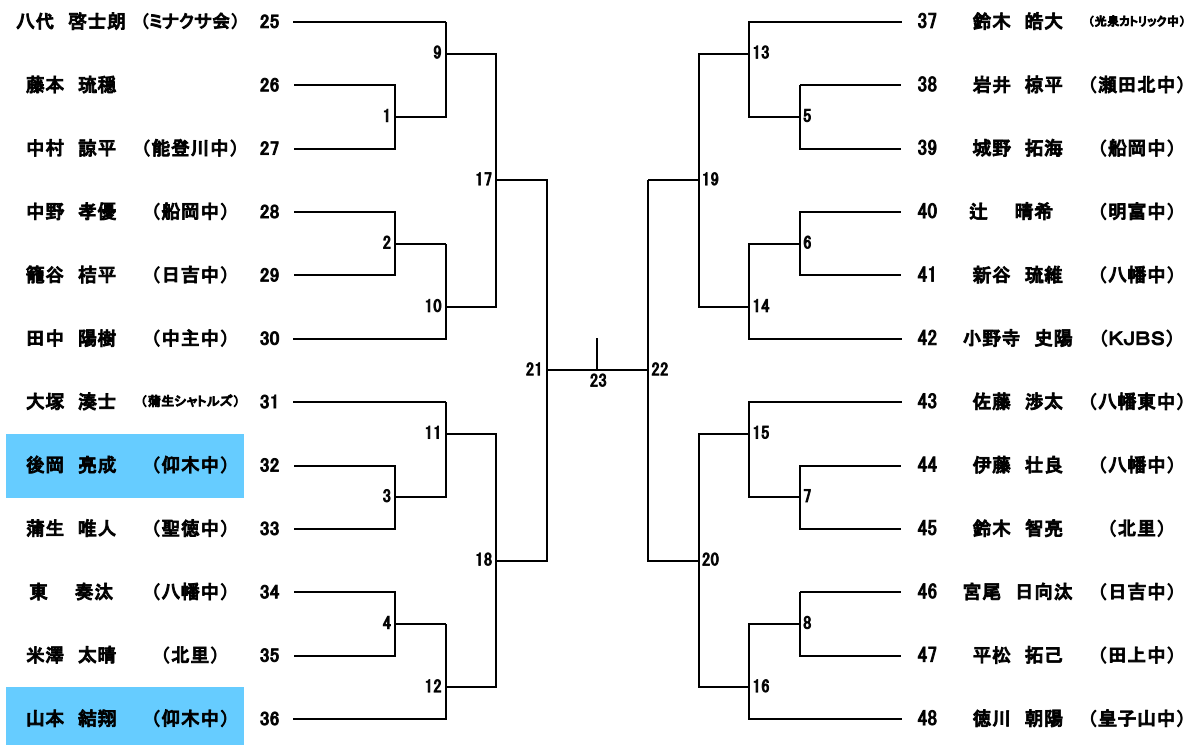


# 第78回 滋賀県総合バドミントン選手権大会

## ジュニア 男子シングルスC-A (BS C-A24)

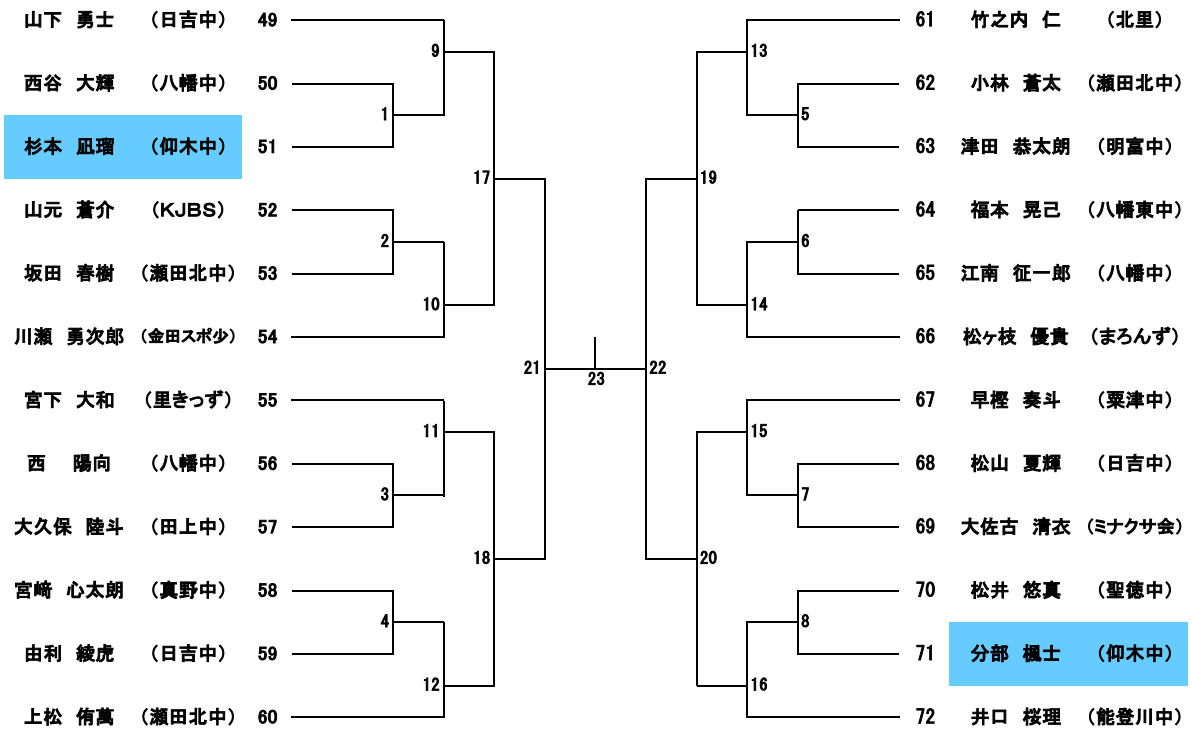


## ジュニア 男子シングルスC-B (BS C-B24)



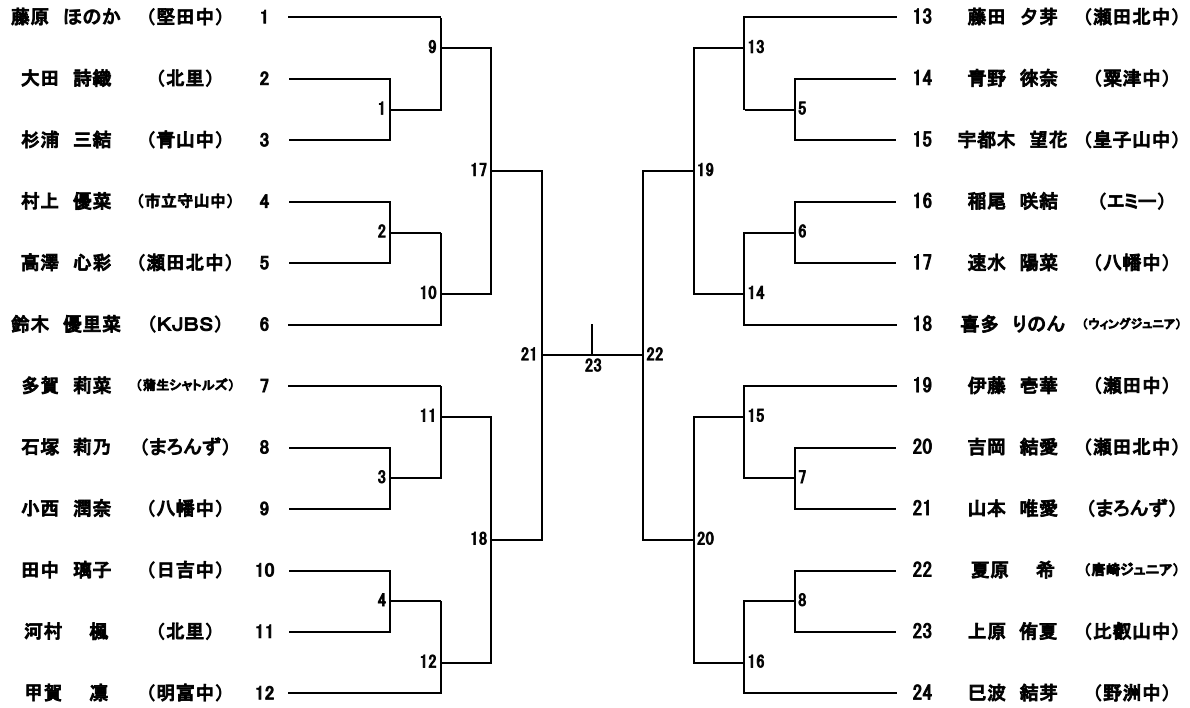
# 第78回 滋賀県総合バドミントン選手権大会

## ジュニア 男子シングルスC-C (BS C-C24)

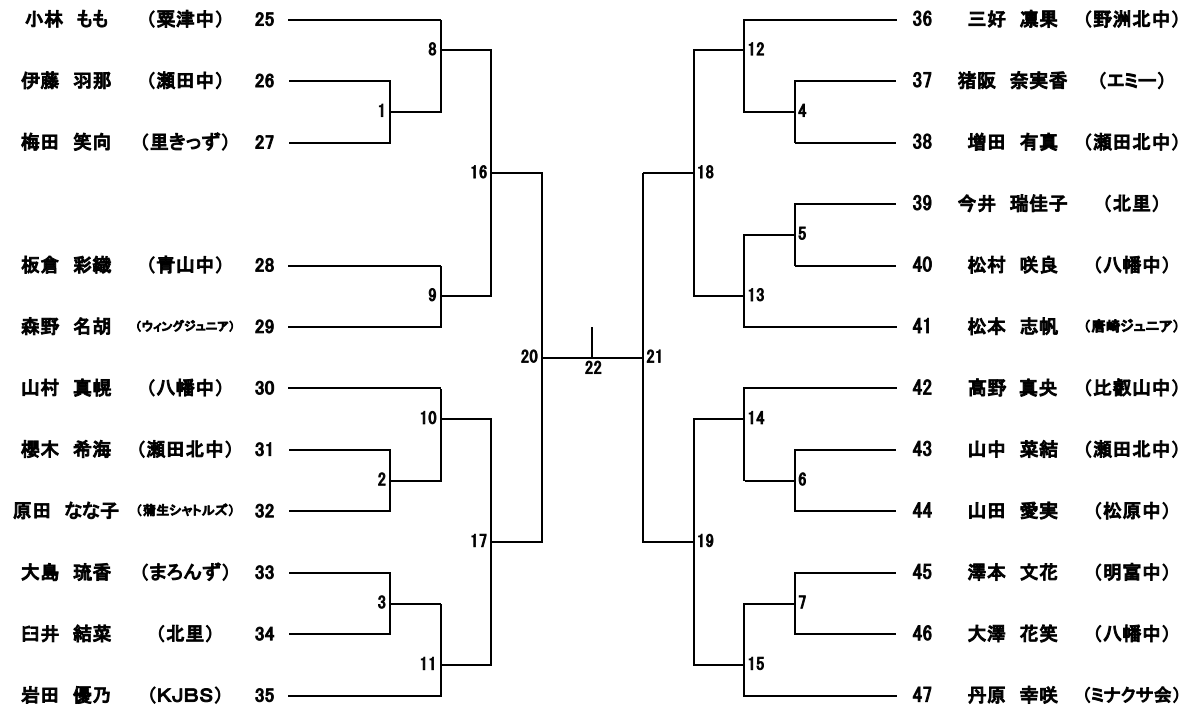


# 第78回 滋賀県総合バドミントン選手権大会

## ジュニア 女子シングルスC-A (GS C-A24)

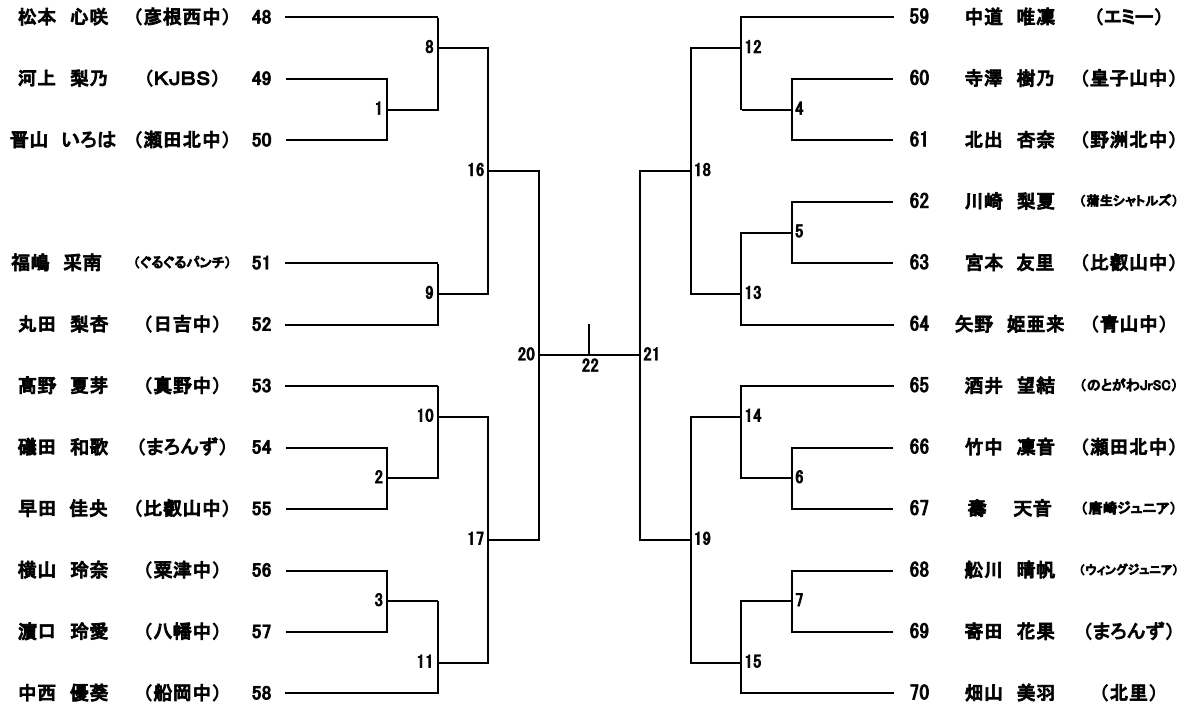


## ジュニア 女子シングルスC-B (GS C-B23)

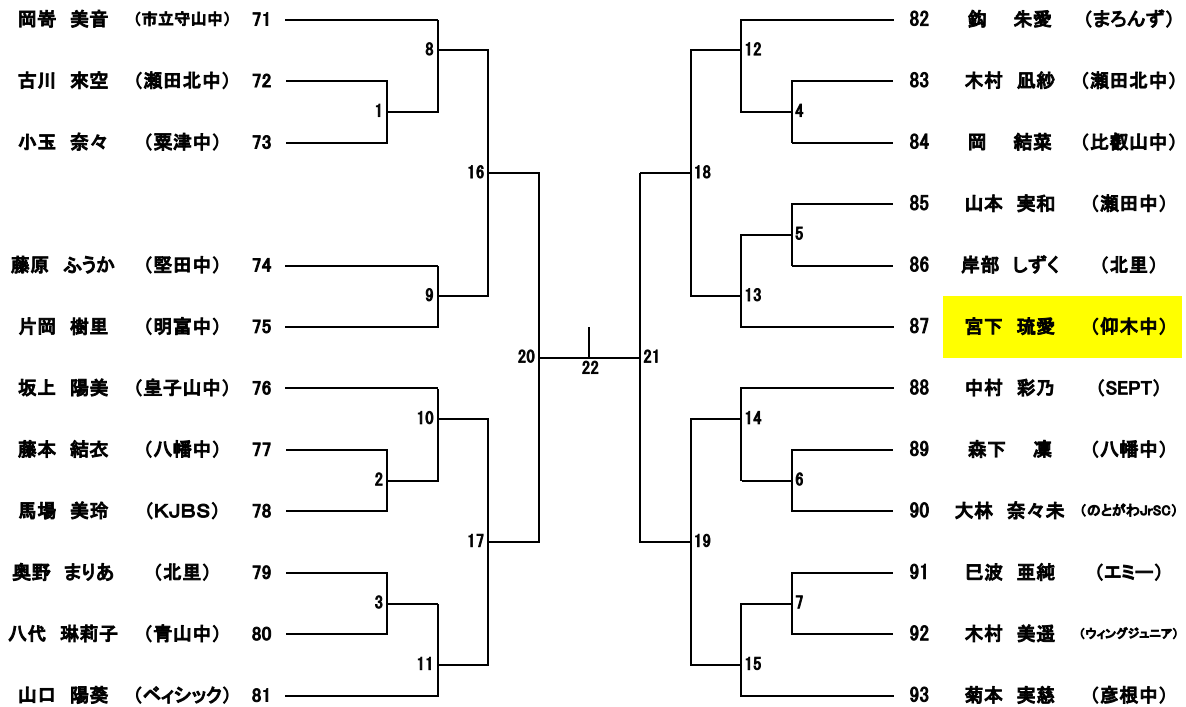


# 第78回 滋賀県総合バドミントン選手権大会

## ジュニア 女子シングルスC-C (GS C-C23)



## ジュニア 女子シングルスC-D (GS C-D23)

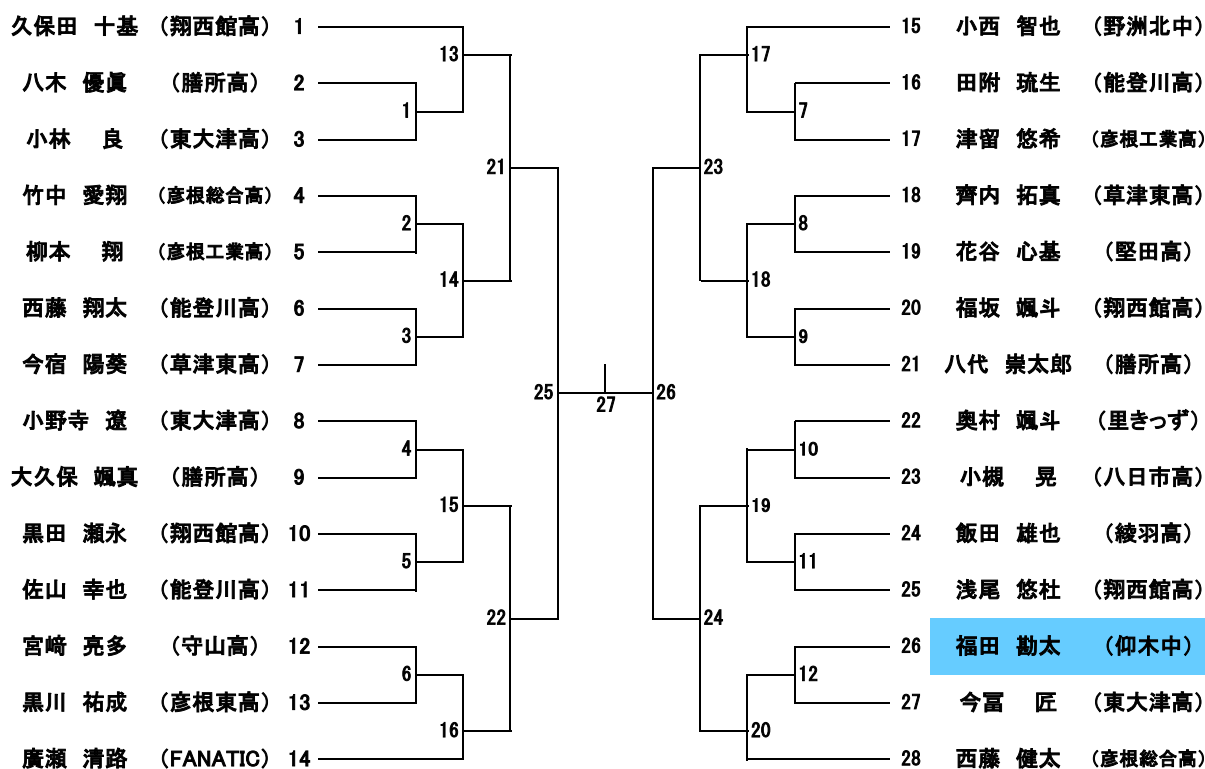




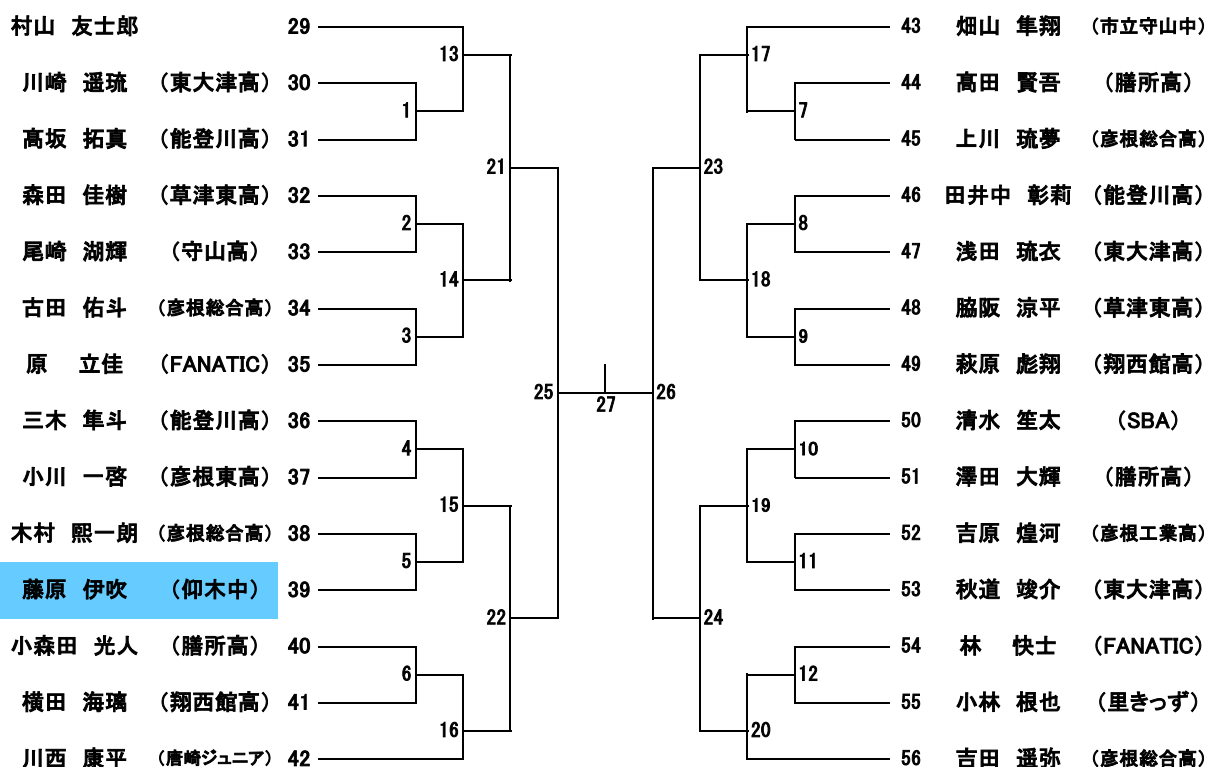


# 第78回 滋賀県総合バドミントン選手権大会

## ジュニア 男子シングルスA-A (BSA-A28)

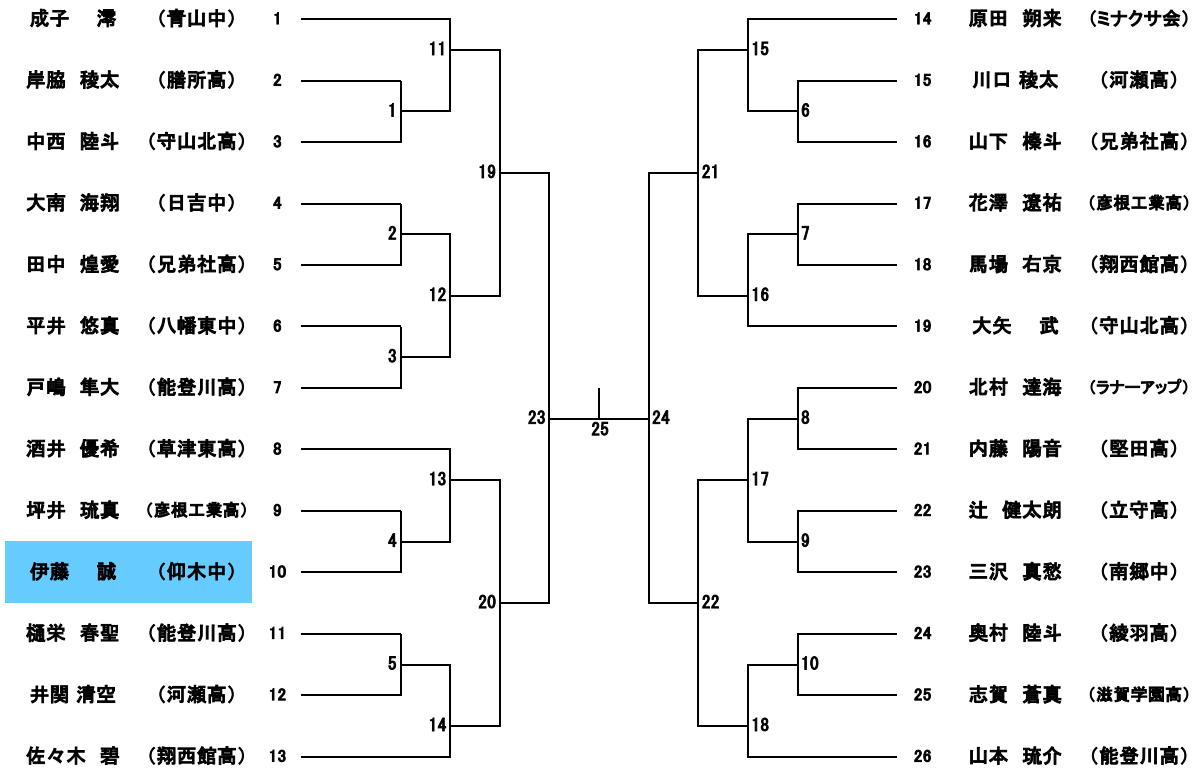


## ジュニア 男子シングルスA-B (BSA-B28)

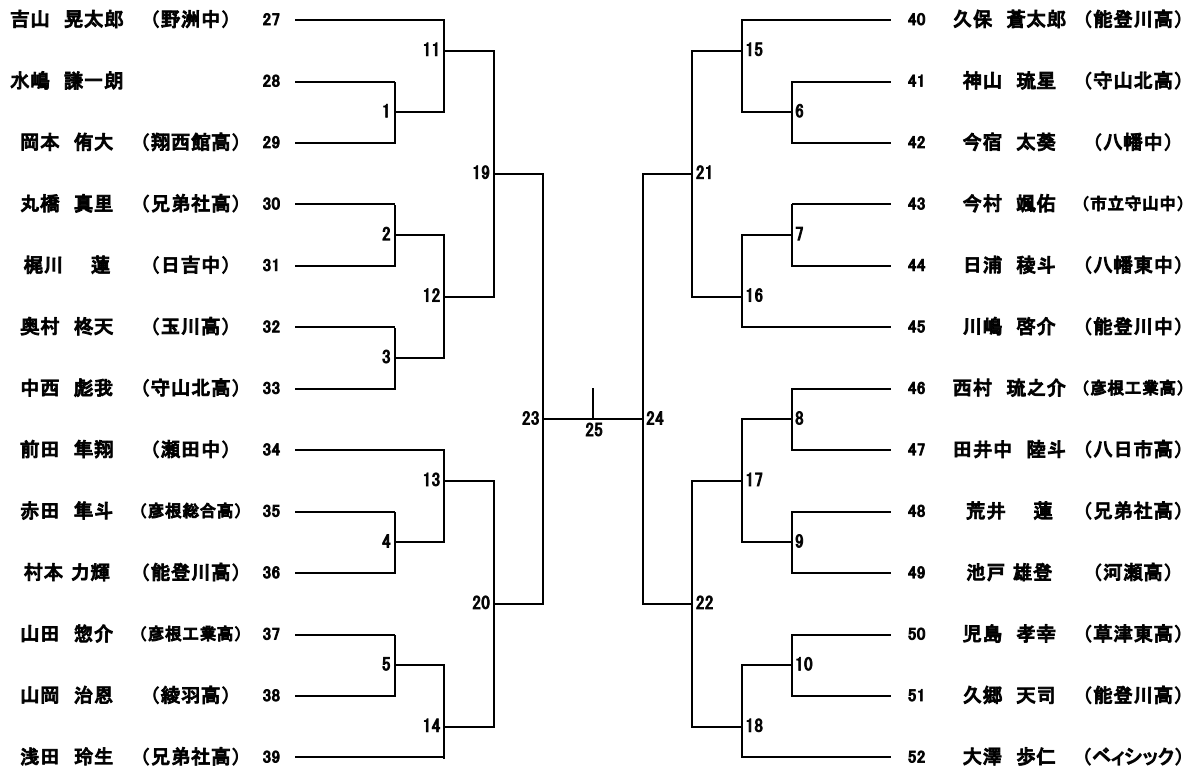


# 第78回 滋賀県総合バドミントン選手権大会

## ジュニア 男子シングルスB-A (BS B-A26)

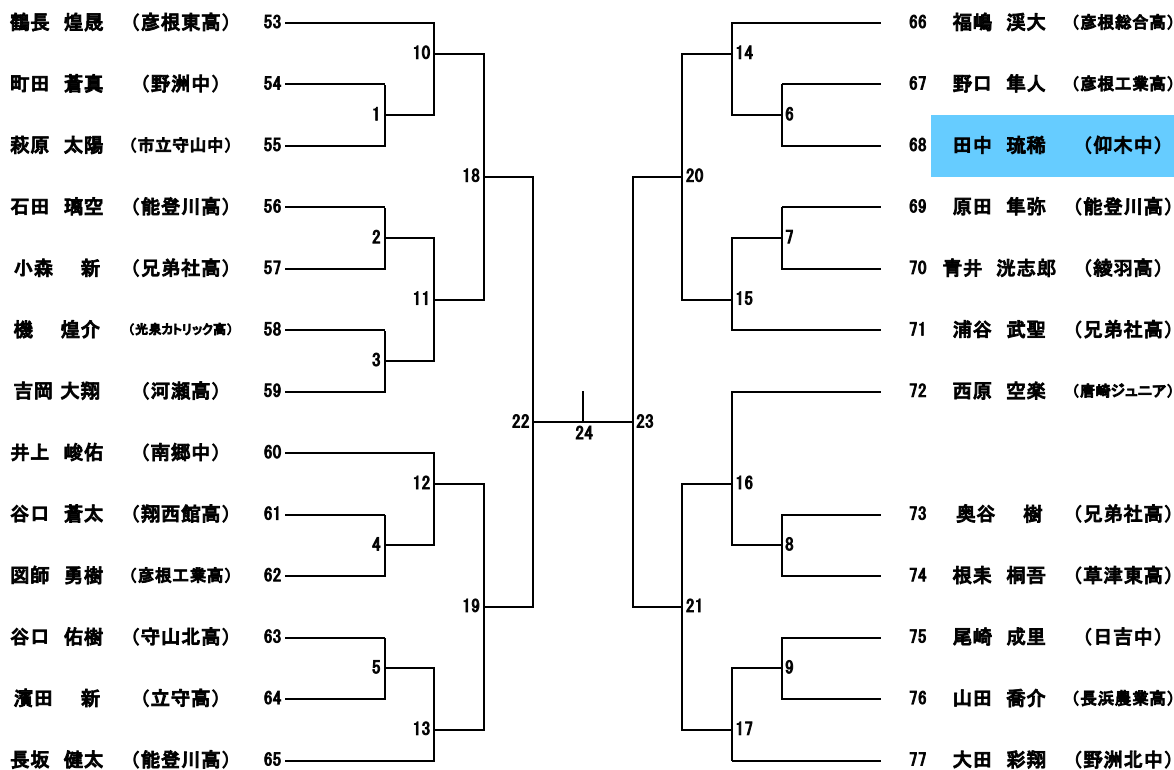


## ジュニア 男子シングルスB-B (BS B-B26)

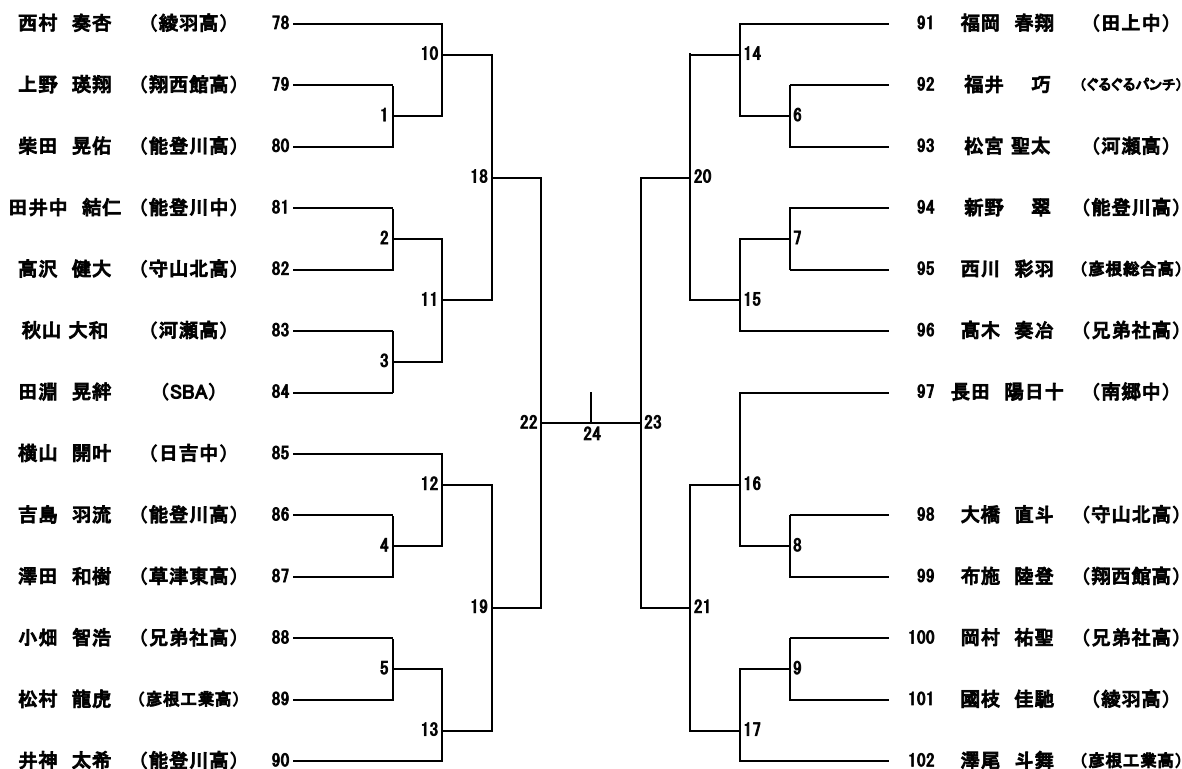


# 第78回 滋賀県総合バドミントン選手権大会

## ジュニア 男子シングルスB-C (BS B-C25)

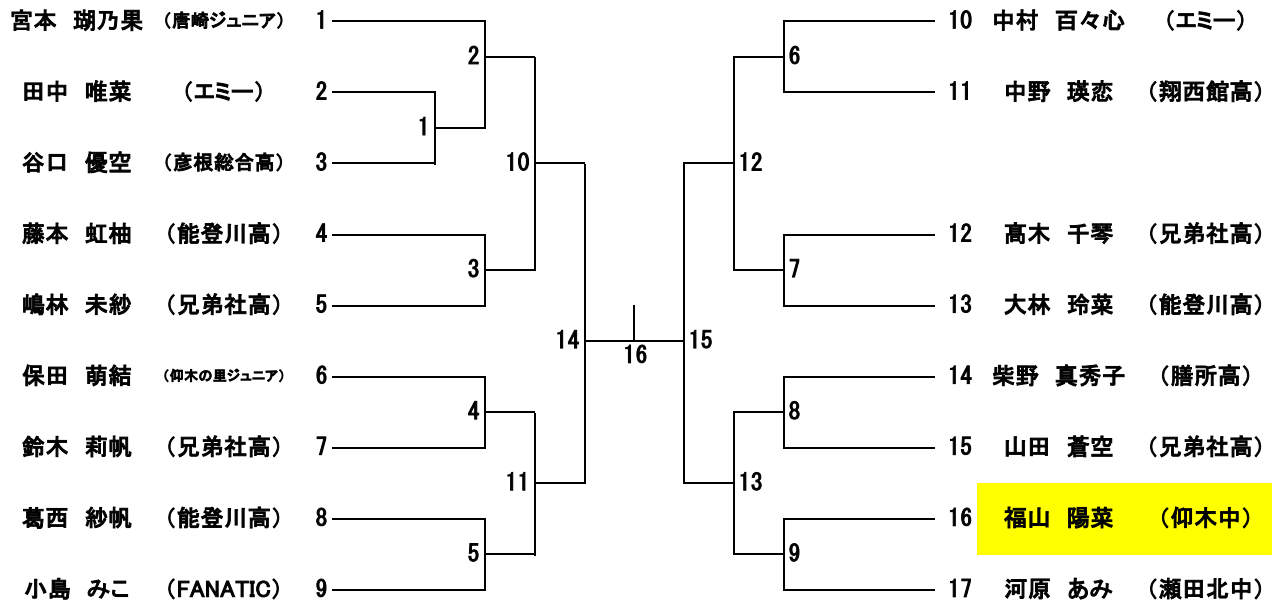


## ジュニア 男子シングルスB-D (BS B-D25)

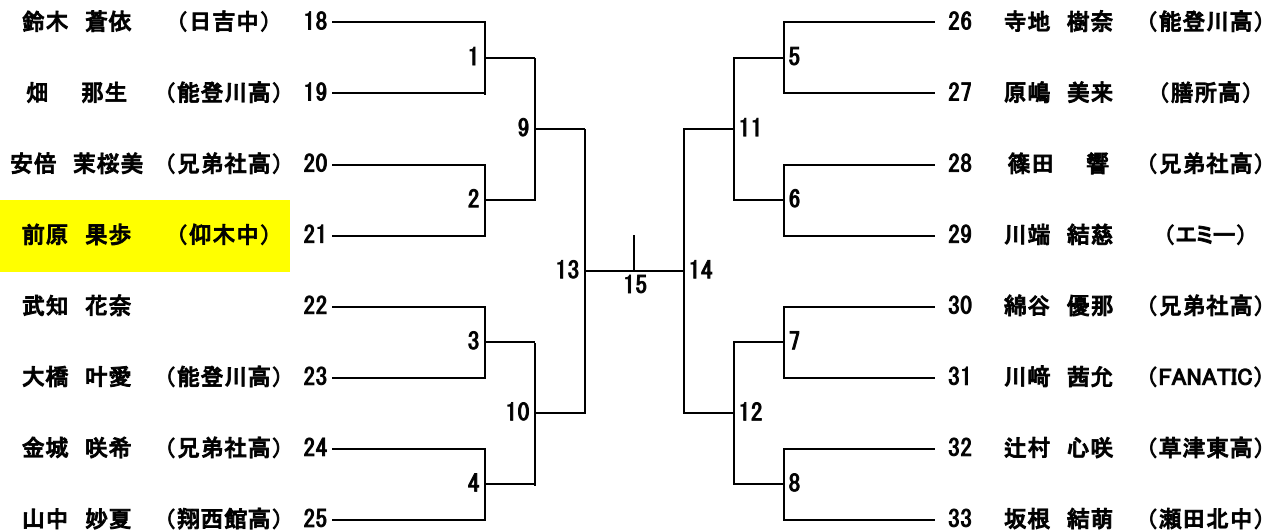


# 第78回 滋賀県総合バドミントン選手権大会

## ジュニア 女子シングルスA-A (GS A-A17)

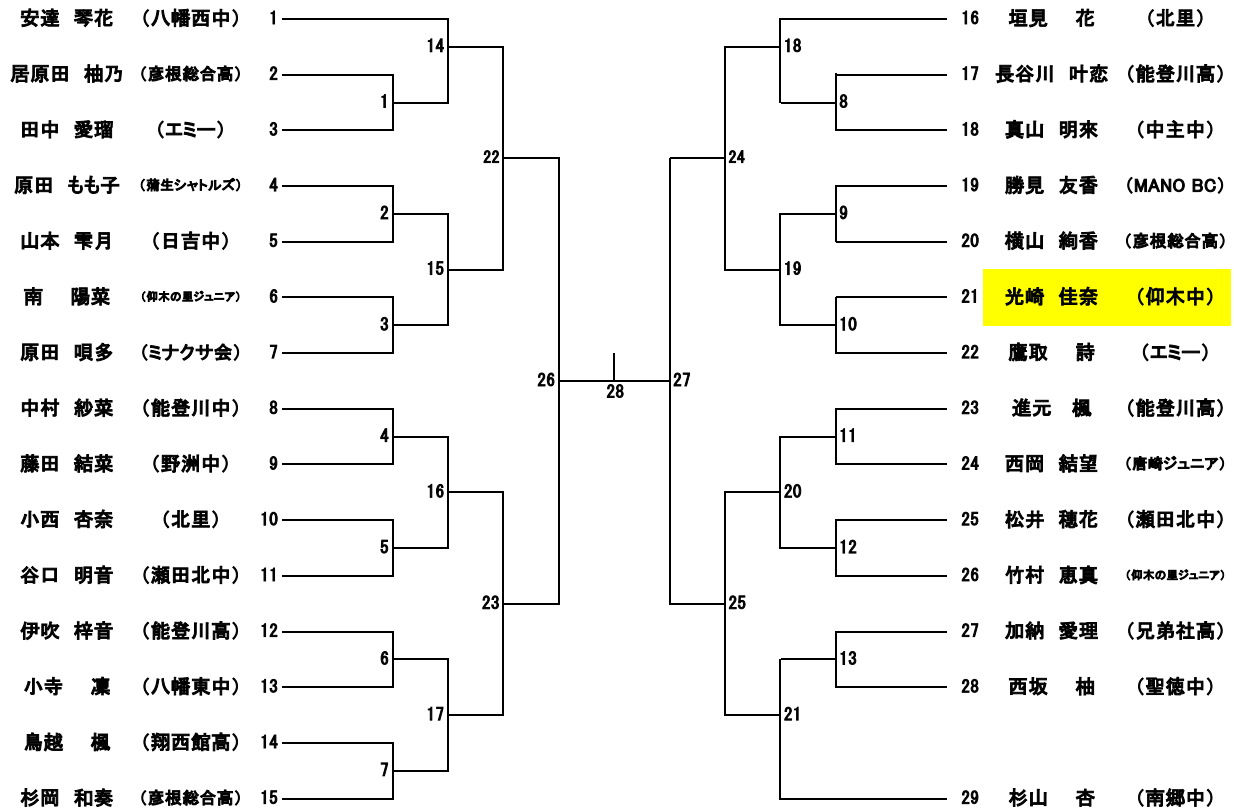


## ジュニア 女子シングルスA-B (GS A-B16)

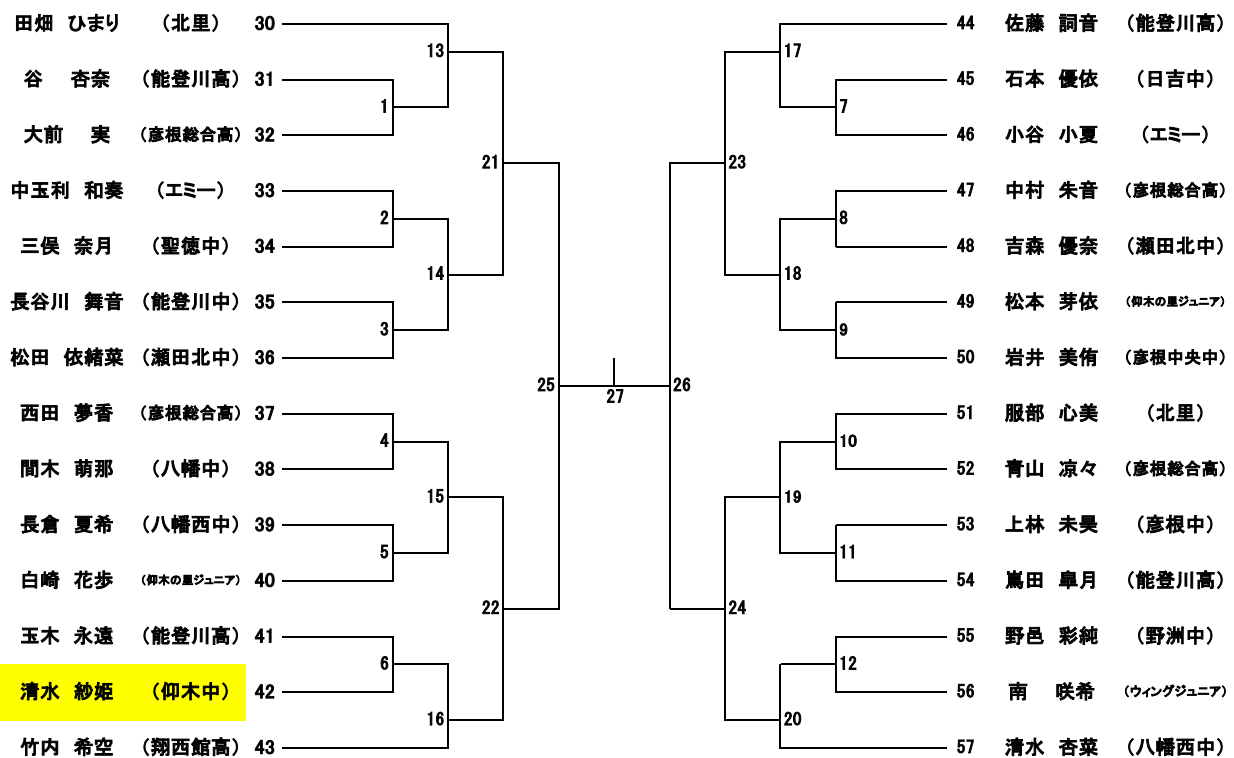


# 第78回 滋賀県総合バドミントン選手権大会

## ジュニア 女子シングルスB-A (GS B-A29)

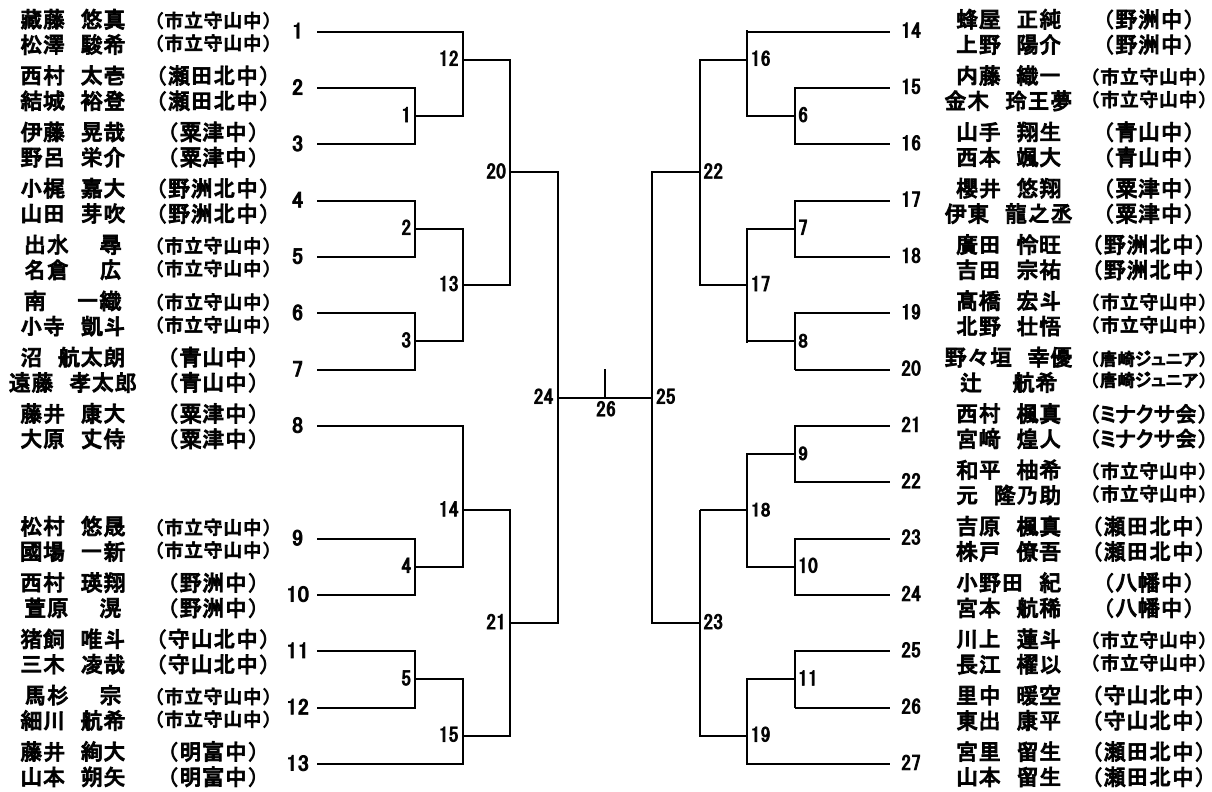


## (GS B-B28)



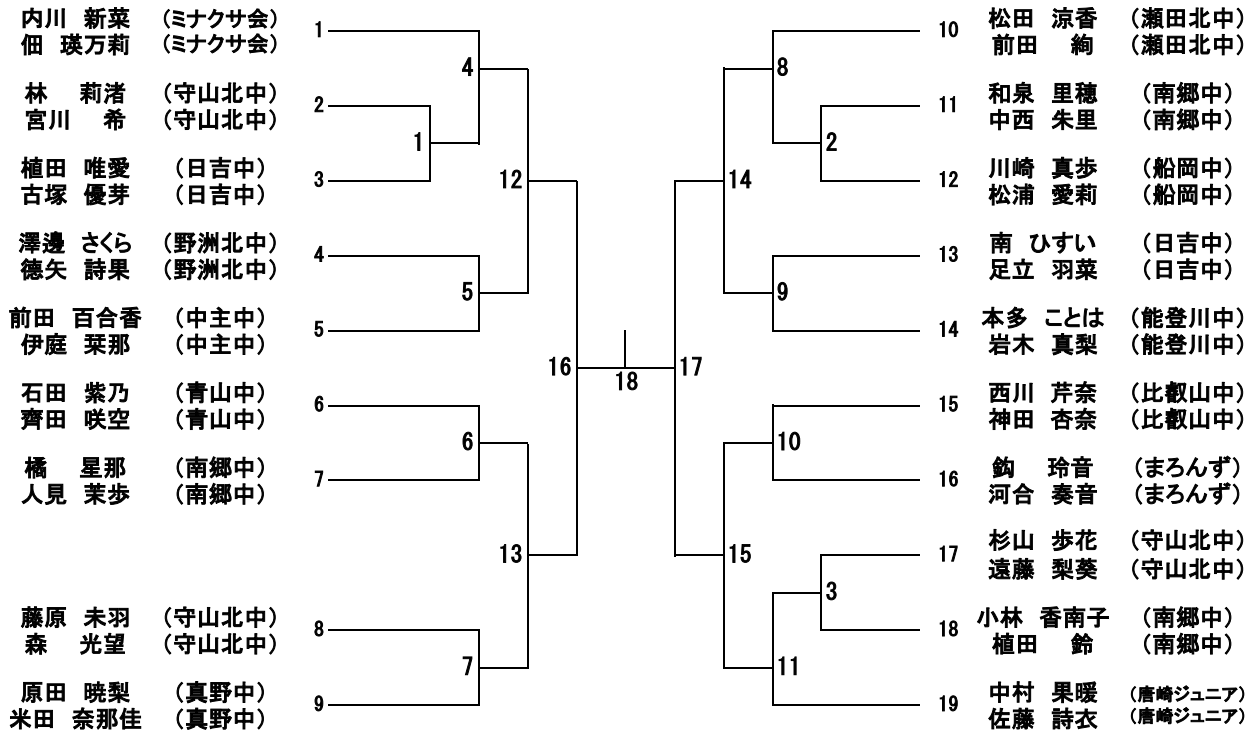
# 第78回 滋賀県総合バドミントン選手権大会

## ジュニア 男子ダブルスD-A (BD D-A27)

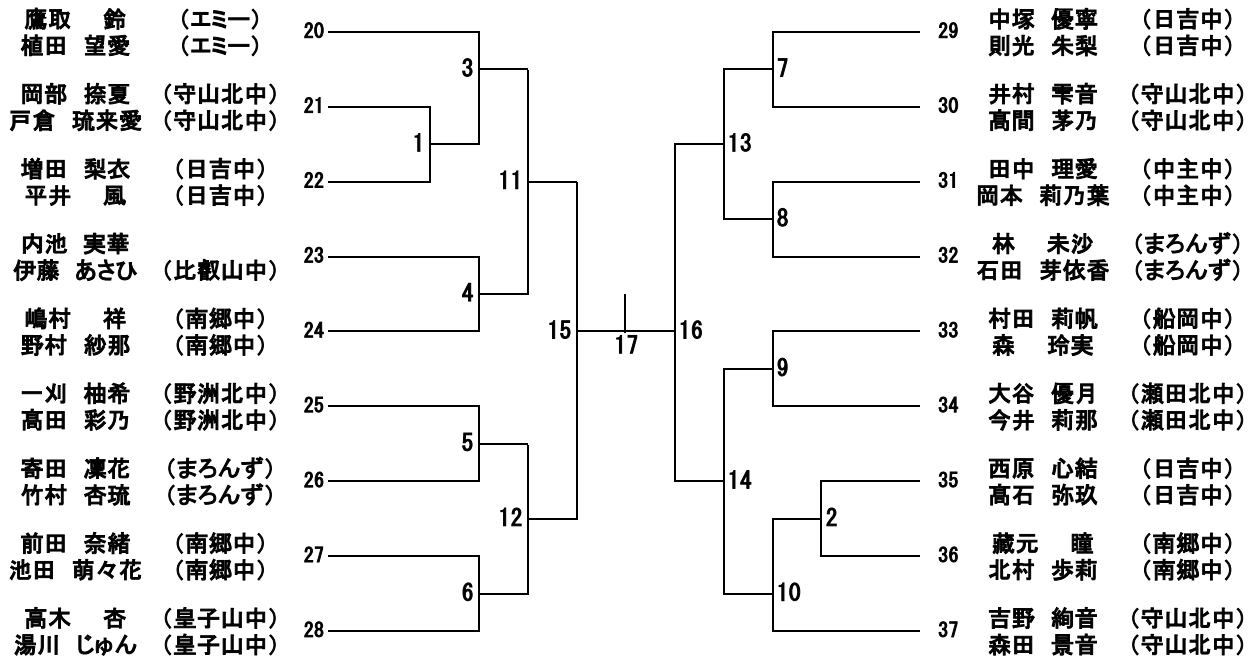


# 第78回 滋賀県総合バドミントン選手権大会

## ジュニア 女子ダブルスD-A (GD D-A19)



## ジュニア 女子ダブルスD-B (GD D-B18)



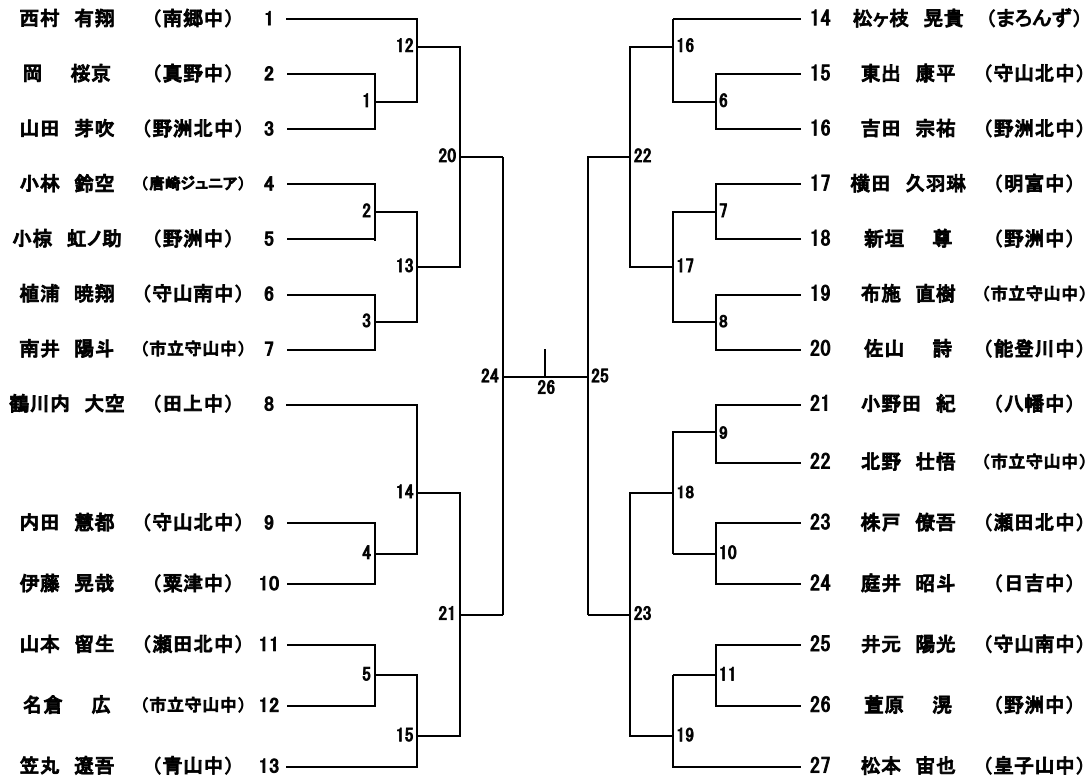
# 第78回 滋賀県総合バドミントン選手権大会

タイムテーブル 3日目																令和8年4月29日(水)											
滋賀ダイハツアリーナ																メインアリーナ						サブアリーナ					
	1 コート	2 コート	3 コート	4 コート	5 コート	6 コート	7 コート	8 コート	9 コート	10 コート	11 コート	12 コート	13 コート	14 コート	15 コート	16 コート	17 コート	18 コート	19 コート	20 コート	21 コート	22 コート					
8:00 ~ 9:30	開館・準備・練習																開館・準備・練習										
9:30 ~ 9:50	開始式・諸連絡																メインアリーナで開始式										
9:50 ~	GS D-A1	GS D-A2	GS D-A3	GS D-A4	GS D-A5	GS D-A6	GS D-A7	GS D-A8	GS D-A9	GS D-A10	GS D-A11	GS D-B1	GS D-B2	GS D-B3	GS D-B4	GS D-B5	GD C-A1	GD C-A2	GD C-B1	BD C-A1	BD C-A2	BD C-A3					
10:40 ~	GS D-D2	GS D-D3	GS D-D4	GS D-D5	GS D-D6	GS D-D7	GS D-D8	GS D-D9	GS D-D10	GS D-E1	GS D-E2	GS D-E3	GS D-E4	GS D-E5	GS D-E6	GS D-E7	GS D-E8	GS D-E9	GS D-E10	GS D-F1	BD C-A10	BD C-A11					
11:30 ~	BS D-B3	BS D-B4	BS D-B5	BS D-B6	BS D-B7	BS D-B8	BS D-B9	BS D-B10	BS D-C1	BS D-C2	BS D-C3	BS D-C4	BS D-C5	BS D-C6	BS D-C7	BS D-C8	BS D-C9	BS D-C10	BS D-D1	BS D-D2	BS D-D3	BS D-D4					
12:20 ~	BS D-F7	BS D-F8	BS D-F9	GS D-F10	GS D-A12	GS D-A13	GS D-A14	GS D-A15	GS D-A16	GS D-A17	GS D-A18	荒川 D-A19	GS D-B11	GS D-B12	GS D-B13	GS D-B14	GD C-A3	GD C-A4	GD C-A5	GD C-A6	GD C-A7	GD C-A8					
13:10 ~	GS D-D15	GS D-D16	GS D-D17	GS D-D18	GS D-E11	GS D-E12	GS D-E13	GS D-E14	GS D-E15	GS D-E16	GS D-E17	GS D-E18	GS D-F11	GS D-F12	鈴木 D-F13	GS D-F14	GD C-B6	GD C-B7	GD C-B8	GD C-B9	BD C-A12	BD C-A13					
14:00 ~	BS D-B15	BS D-B16	BS D-B17	BS D-B18	井上 D-C11	BS D-C12	BS D-C13	BS D-C14	BS D-C15	BS D-C16	BS D-C17	BS D-C18	BS D-D11	BS D-D12	BS D-D13	BS D-D14	BS D-D15	BS D-D16	BS D-D17	BS D-D18	BS D-E11	BS D-E12					
14:50 ~	GS D-C19	GS D-C20	GS D-C21	GS D-C22	GS D-D19	GS D-D20	GS D-D21	GS D-D22	GS D-E19	GS D-E20	GS D-E21	GS D-E22	GS D-F19	GS D-F20	GS D-F21	GS D-F22	BS D-A20	BS D-A21	BS D-A22	BS D-A23	BS D-B19	BS D-B20					
16:40 ~	BS D-F21	BS D-F22	GS D-A24	GS D-A25	GS D-B23	GS D-B24	GS D-C23	GS D-C24	GS D-D23	GS D-D24	GS D-E23	GS D-E24	GS D-F23	GS D-F24			GD C-B12	GD C-B13	BD C-A20	BD C-A21	BD C-A22	BD C-A23					
17:40 ~		GS D-B25	GS D-C25	GS D-D25	GS D-E25	GS D-F25											GD C-A17		GD C-B16		BD C-A26						
18:30 ~	後片付け																後片付け										

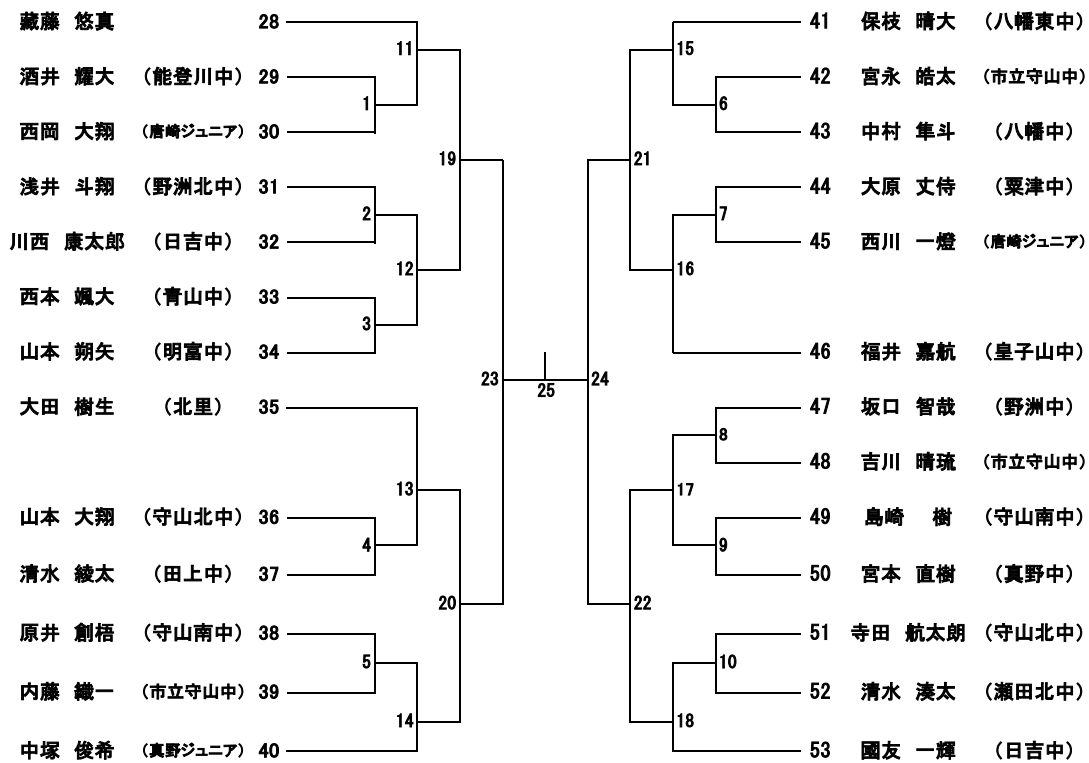
※試合の進行状況により、試合開始を早めることや遅れるがあります。  
 ※試合が連続する場合は、10分間のインターバルを取ります。

# 第78回 滋賀県総合バドミントン選手権大会

## ジュニア 男子シングルスD-A (BS D-A27)

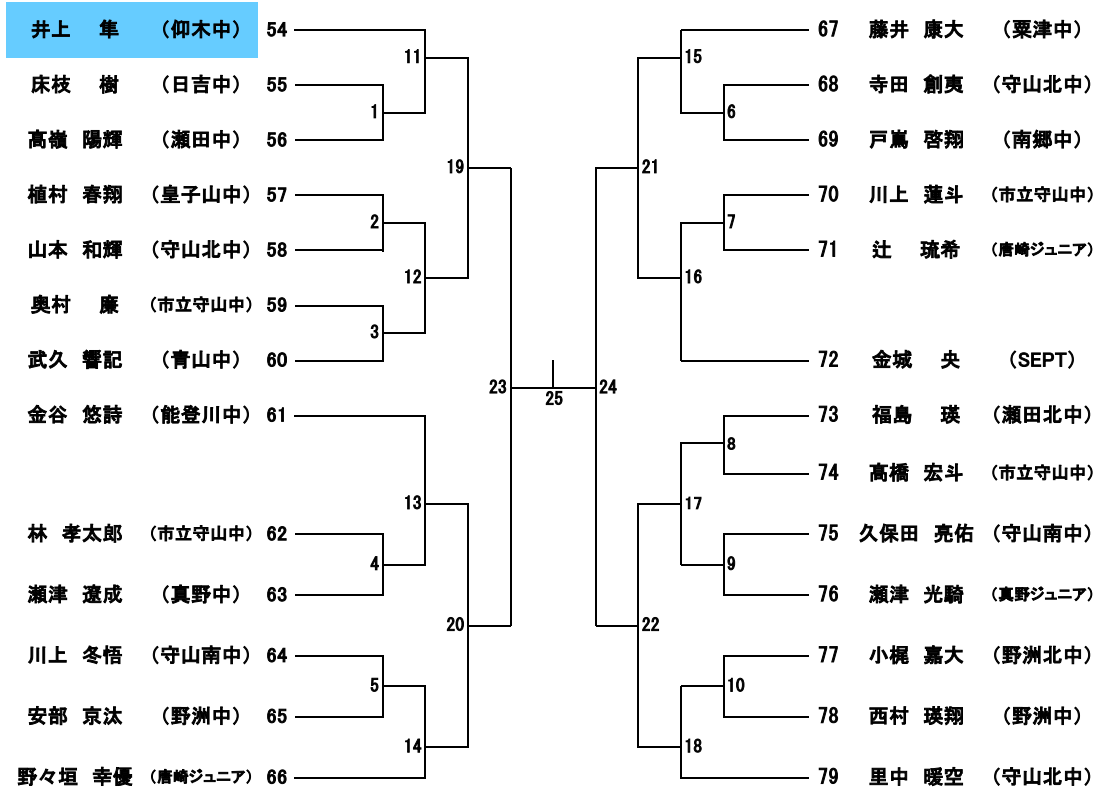


## ジュニア 男子シングルスD-B (BS D-B26)

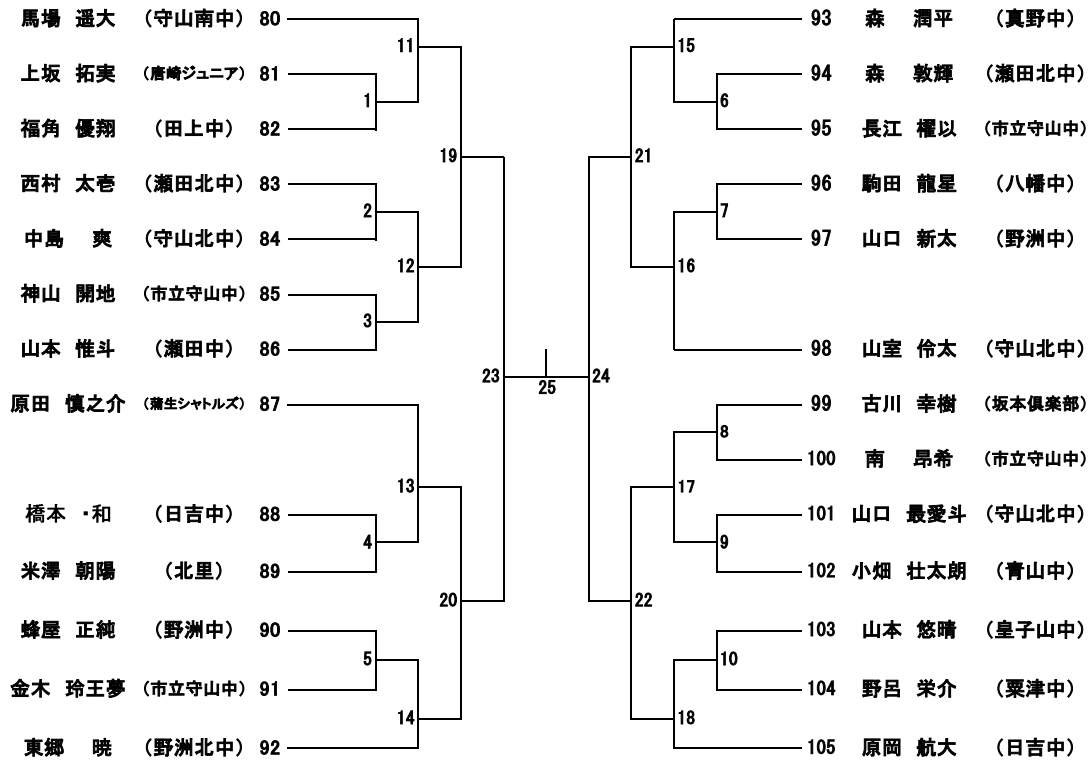


# 第78回 滋賀県総合バドミントン選手権大会

## ジュニア 男子シングルスD-C (BS D-C26)

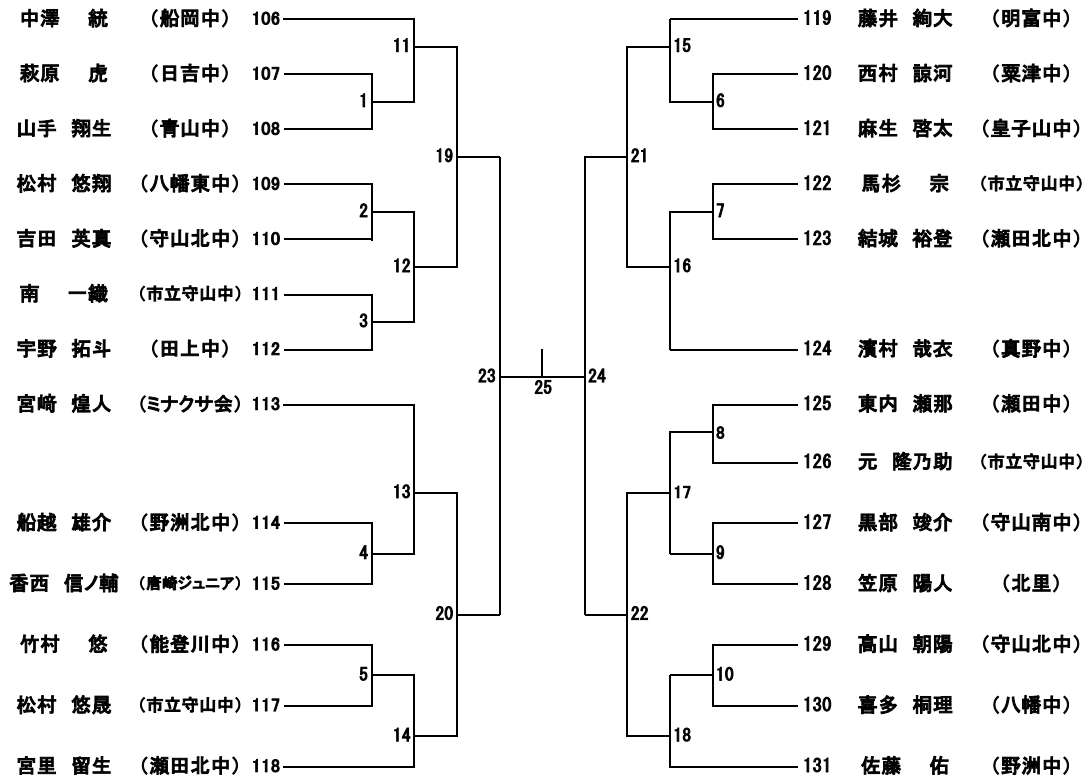


## ジュニア 男子シングルスD-D (BS D-D23)

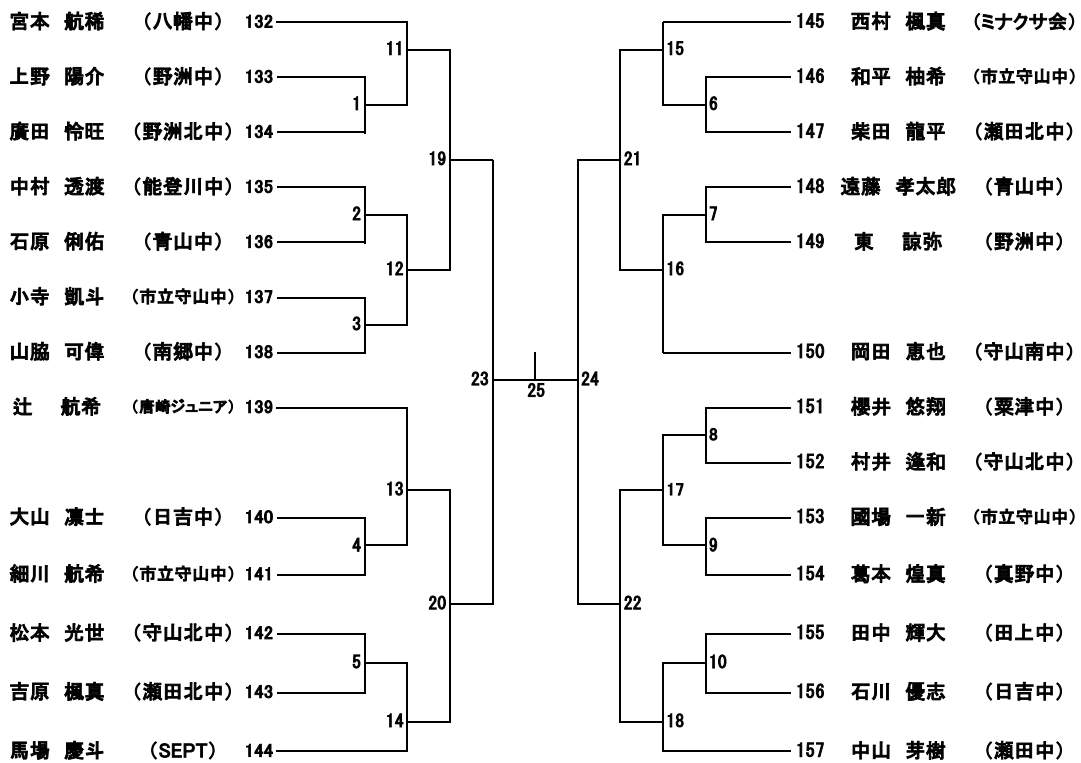


# 第78回 滋賀県総合バドミントン選手権大会

## ジュニア 男子シングルスD-E (BS D-E26)

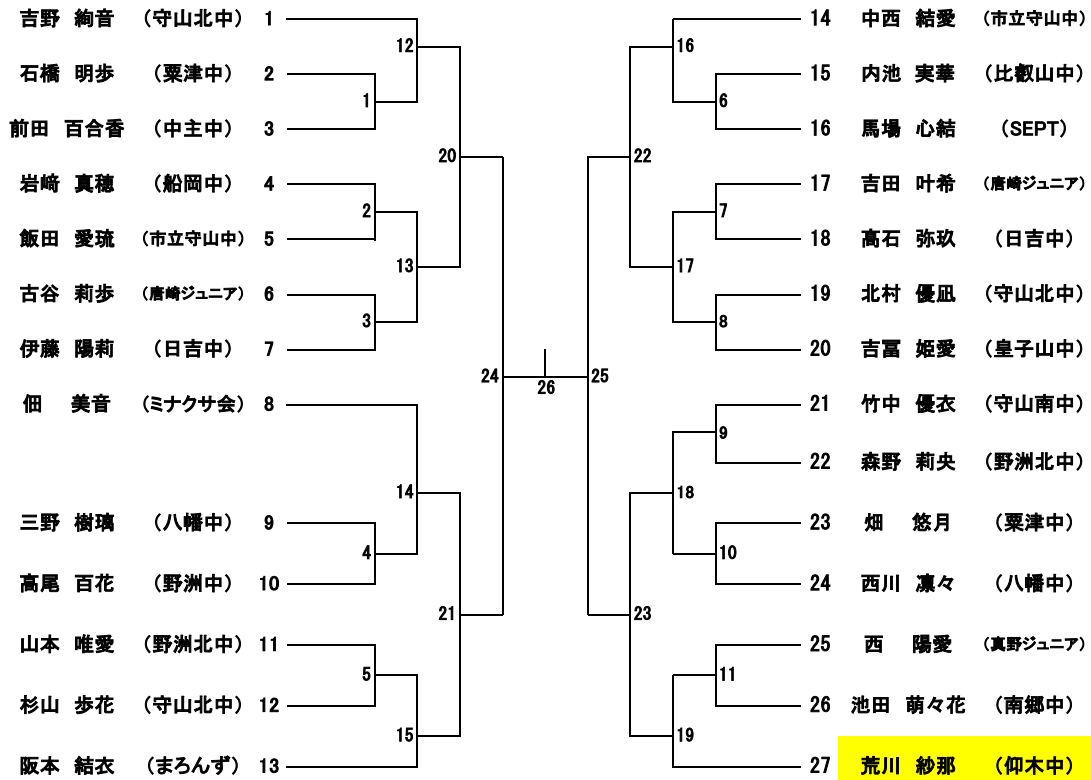


## ジュニア 男子シングルスD-F (BS D-F26)

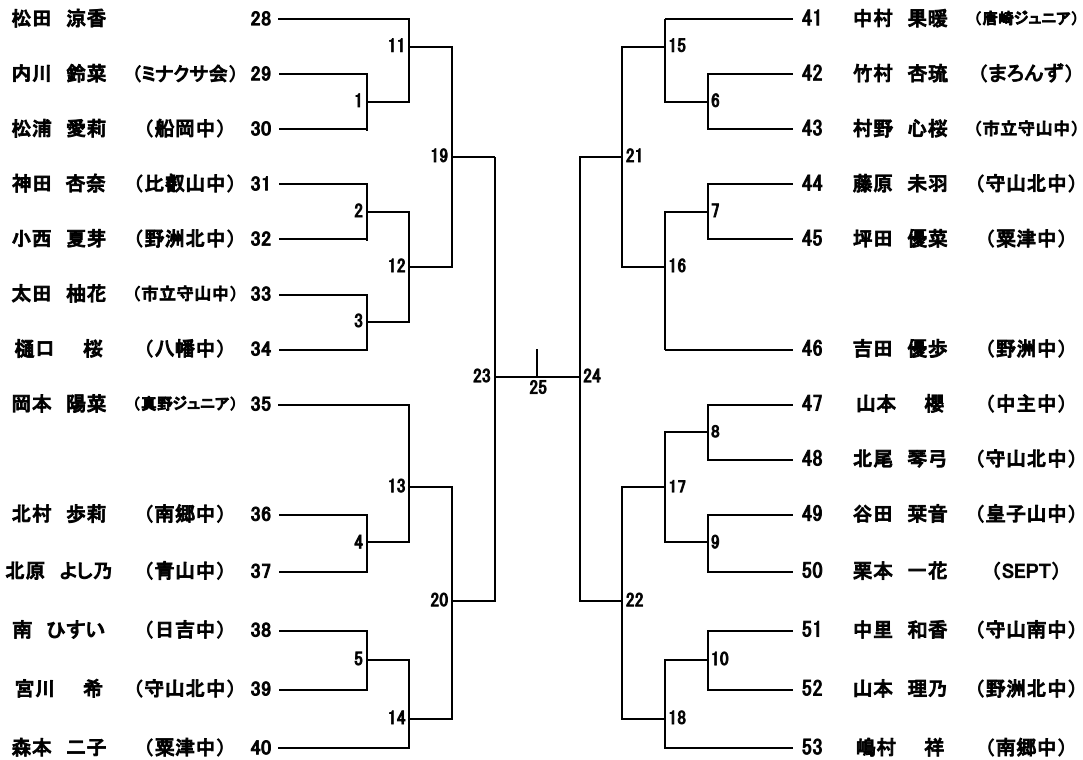


# 第78回 滋賀県総合バドミントン選手権大会

## ジュニア 女子シングルスD-A (GS D-A27)

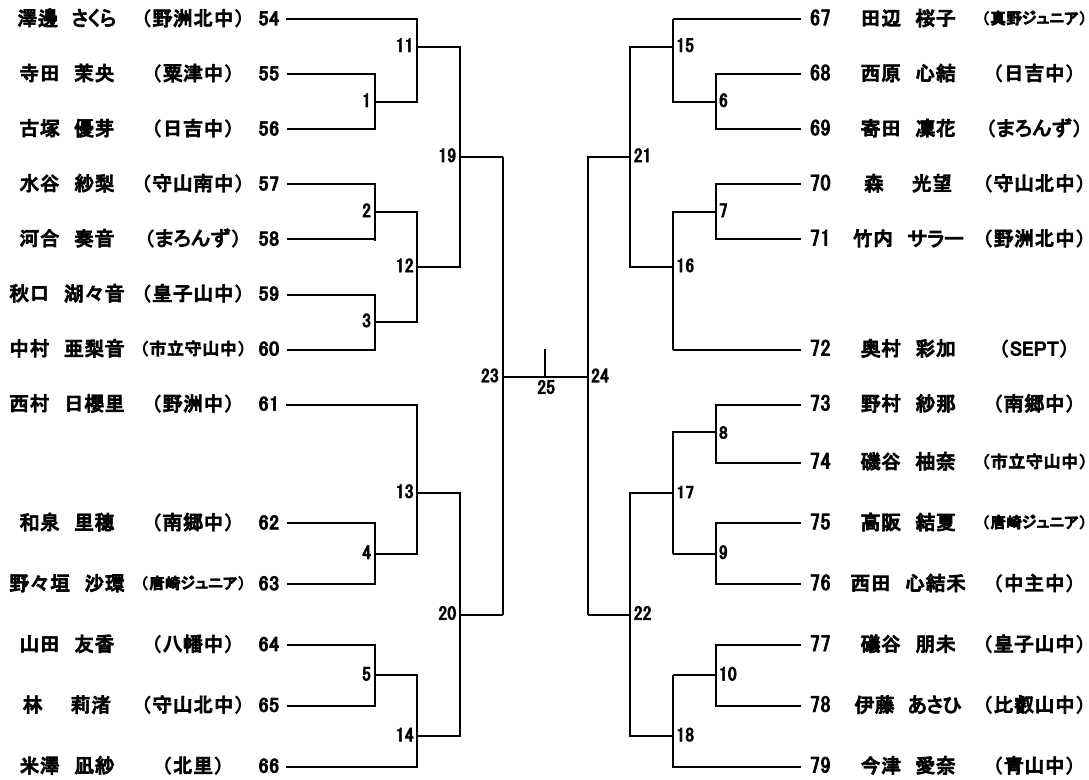


## ジュニア 女子シングルスD-B (GS D-B26)

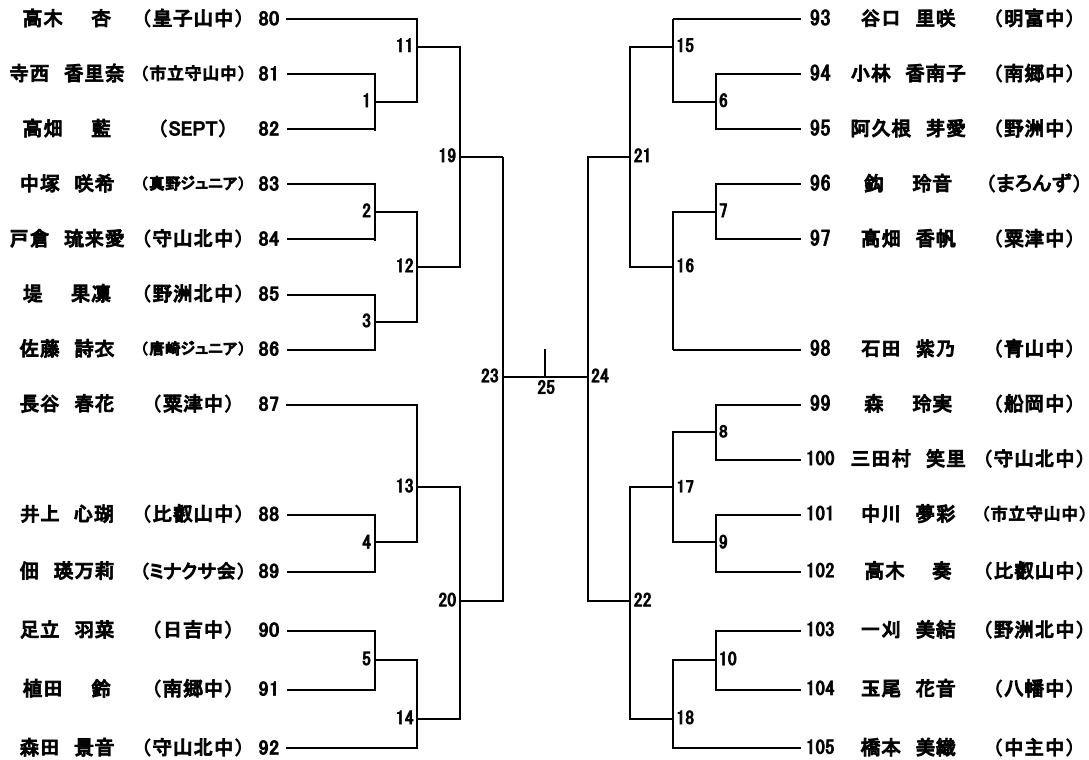


# 第78回 滋賀県総合バドミントン選手権大会

## ジュニア 女子シングルスD-C (GS D-C26)

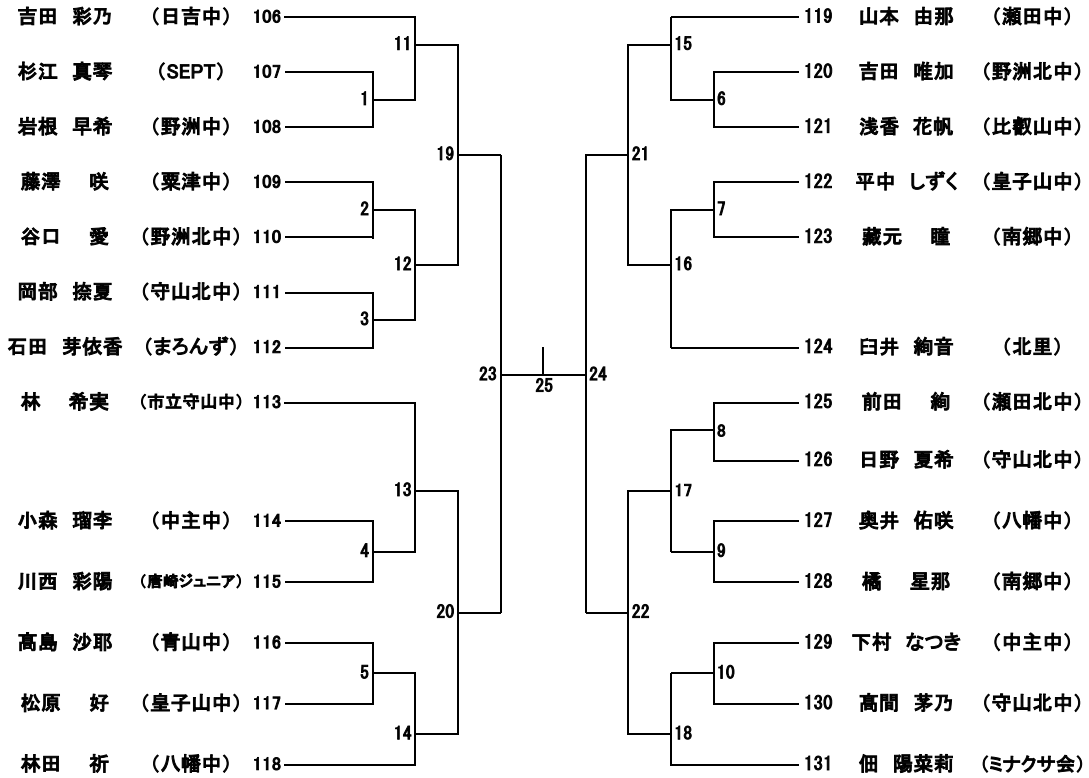


## ジュニア 女子シングルスD-D (GS D-D23)

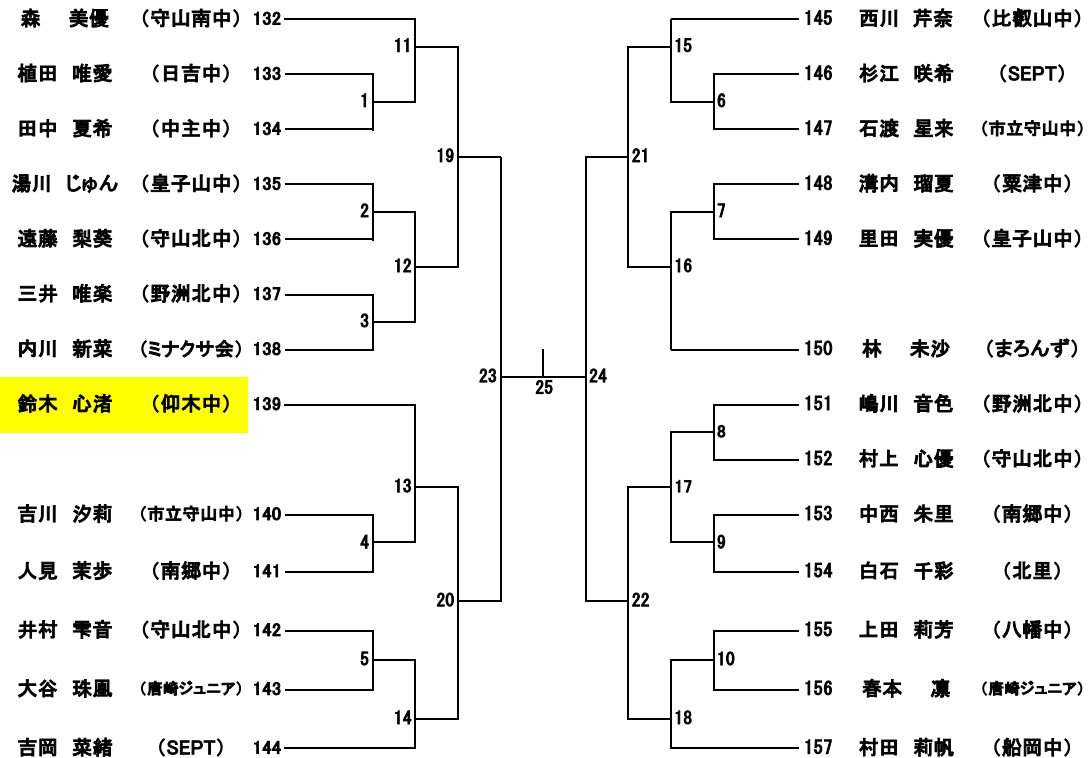


# 第78回 滋賀県総合バドミントン選手権大会

## ジュニア 女子シングルスD-E (GS D-E26)

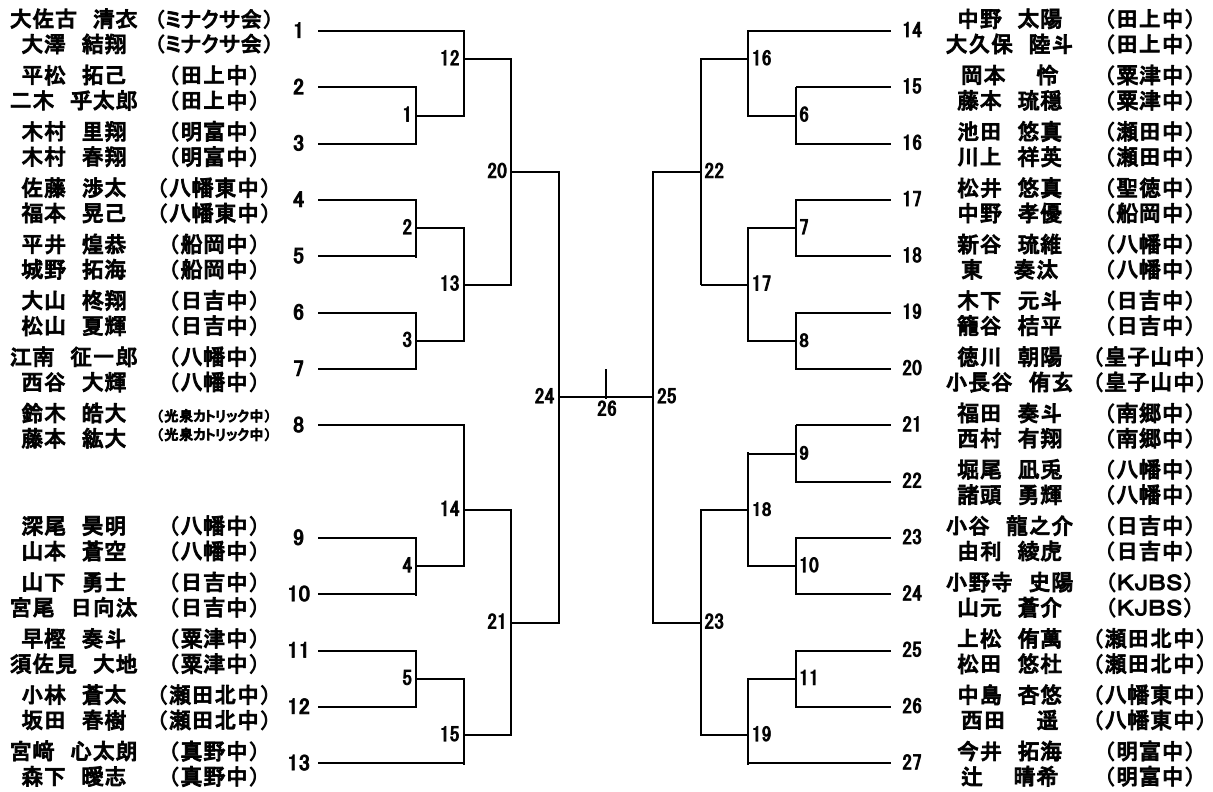


## ジュニア 女子シングルスD-F (GS D-F26)



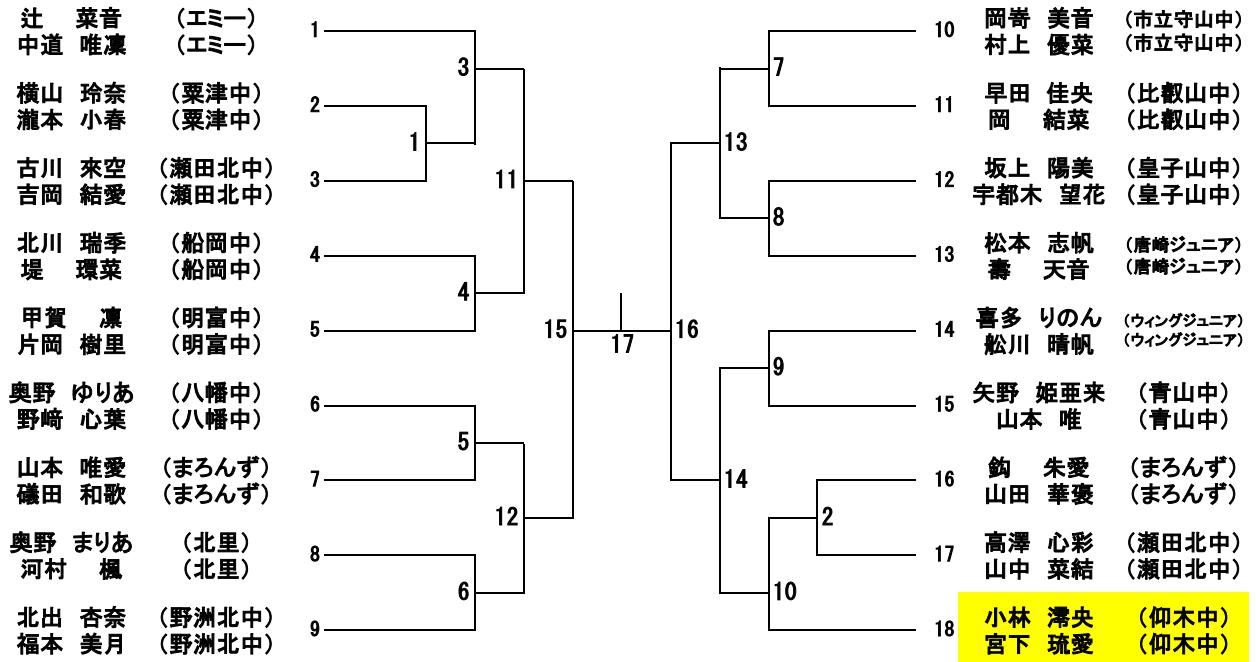
# 第78回 滋賀県総合バドミントン選手権大会

## ジュニア 男子ダブルスC-A (BD C-A27)



# 第78回 滋賀県総合バドミントン選手権大会

## ジュニア 女子ダブルスC-A (GD C-A18)



## ジュニア 女子ダブルスC-B (GD C-B17)

