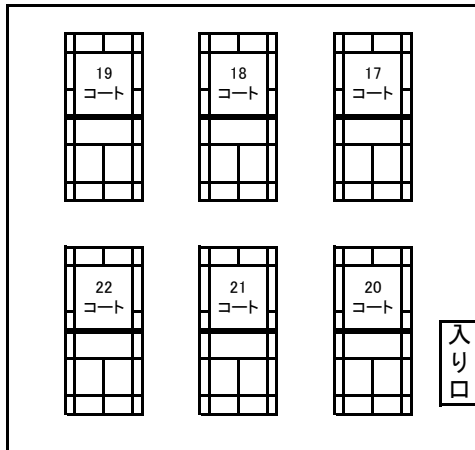
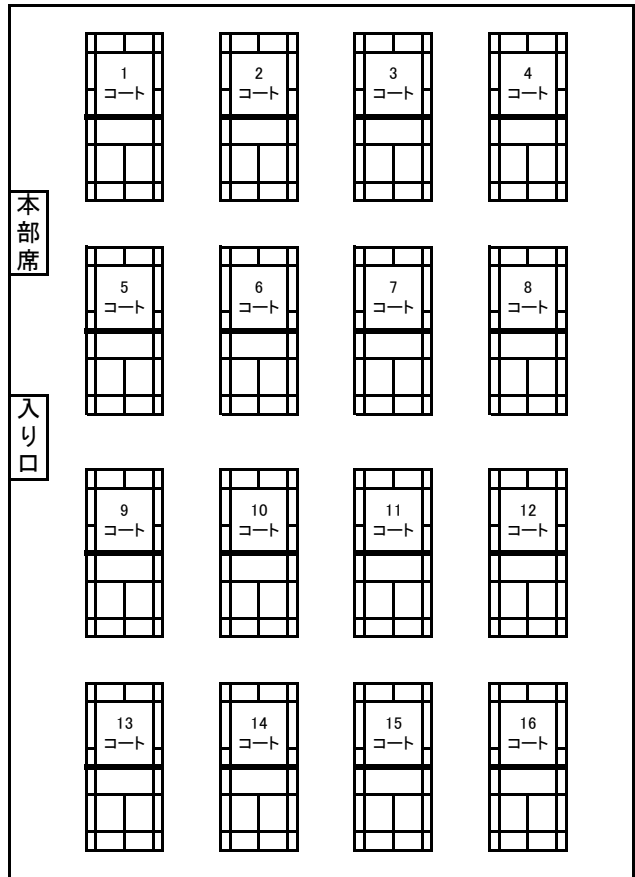


# 会場図

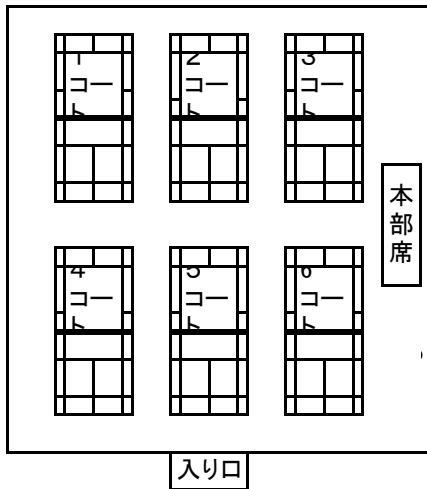
## 滋賀ダイハツアリーナ サブ



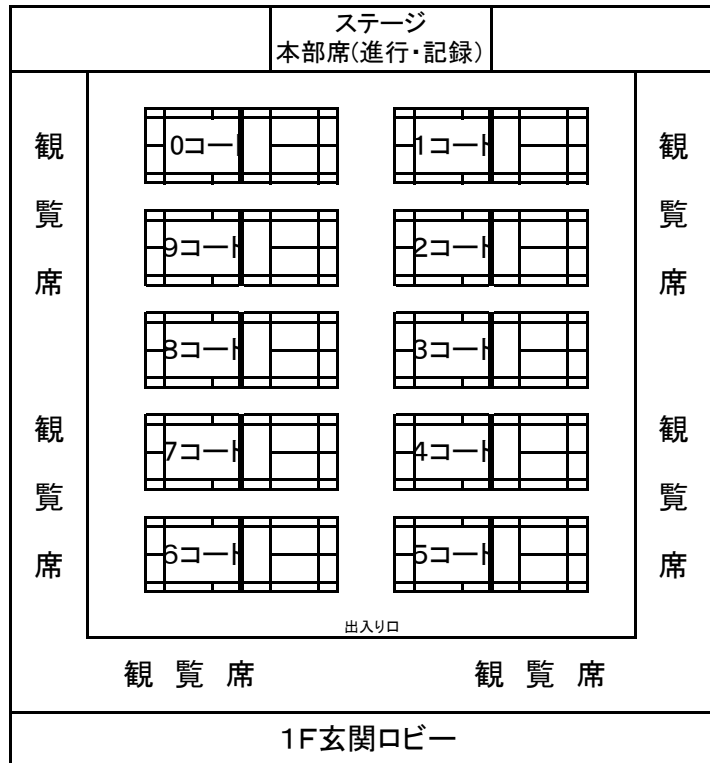
## 滋賀ダイハツアリーナ メイン



## ウカルちゃんアリーナ別館



## ウカルちゃんアリーナ(県立体育館本館)



# 第76回 滋賀県総合バドミントン選手権大会

タイムテーブル 1日目																	令和6年4月20日					
滋賀ダイハツアリーナ      メインアリーナ																	サブアリーナ					
	1 コート	2 コート	3 コート	4 コート	5 コート	6 コート	7 コート	8 コート	9 コート	10 コート	11 コート	12 コート	13 コート	14 コート	15 コート	16 コート	17 コート	18 コート	19 コート	20 コート	21 コート	22 コート
7:45 ~ 9:15	開館・準備・練習																開館・準備・練習					
9:15 ~ 9:30	開始式・諸連絡																メインアリーナで開始式					
9:30 ~	MD 1	MD 2	WD 1	WD 2	西村 鈴木	WD 4	WD 5	BD A-A1	BD B-A1	BD B-A2	BD B-B1	BD B-B2	池本 久松	GD B-A2	GD B-B1	GD B-B2	BD D1	BD D2	BD D3	BD D4	GD D-A1	GD D-A2
	GD D-A3	GD D-B1	GD D-B2	BS C-A1	BS C-A2	BS C-B1	BS C-B2	BS C-C1	BS C-C2	BS C-D1	GS C-A1	GS C-A2	GSCA3 上坂	GS C-A4	GS C-B1	GS C-B2	GS C-B3	GS C-B4	GS C-C1	GS C-C2	GS C-C3	GS C-C4
10:30 ~	GS C-D1	GS C-D2	GS C-D3	GS C-E1	GS C-E2	GS C-E3	MD 3	MD 4	MD 5	MD 6	MD 7	MD 8	田中 二井家	MD 10	WD 6	WD 7	WD 8	WD 9	WD 10	WD 11	WD 12	WD 13
	BD A-A2	BD A-A3	BD A-A4	BD A-A5	BD A-A6	BD A-A7	岡本 山崎	BD A-A9	BD A-B1	BD A-B2	BD A-B3	BD A-B4	BD A-B5	BD A-B6	BD A-B7	BD A-B8	GD A1	GD A2	GD A3	GS C-A5	GS C-A6	GS C-A7
11:30 ~	BD B-A3	BD B-A4	BD B-A5	BD B-A6	BD B-A7	BD B-A8	BD B-A9	BD B-A10	BD B-B3	BD B-B4	BD B-B5	BD B-B6	BD B-B7	福田 木村	BD B-B9	BD B-B10	GS C-A8	GS C-A9	GS C-A10	GS C-A11	GS C-A12	GS C-B5
	GD B-A3	GD B-A4	GD B-A5	GD B-A6	伊勢 尾崎	福山 前原	GD B-A9	GD B-A10	GD B-B3	GD B-B4	GD B-B5	GD B-B6	GD B-B7	GD B-B8	GD B-B9	GD B-B10	GS C-B6	GS C-B7	GS C-B8	GS C-B9	GS C-B10	GS C-B11
12:30 ~	BS C-A3	BS C-A4	BS C-A5	福原	BS C-A7	BS C-A8	BS C-A9	BS C-A10	BS C-B3	BS C-B4	BS C-B5	BS C-B6	BS C-B7	BS C-B8	BS C-B9	BS C-B10	GS C-B12	GS C-C5	GS C-C6	GS C-C7	GS C-C8	GS C-C9
	BS C-C3	BS C-C4	BS C-C5	BS C-C6	BS C-C7	BS C-C8	BS C-C9	BS C-C10	BS C-D2	BS C-D3	BS C-D4	BS C-D5	BS C-D6	BS C-D7	BS C-D8	BS C-D9	伊藤	GS C-C11	GS C-C12	GS C-D4	GS C-D5	GS C-D6
13:30 ~	BD D5	BD D6	BD D7	BD D8	BD D9	BD D10	BD D11	BD D12	GD D-A4	GD D-A5	GD D-A6	GD D-A7	GD D-A8	GD D-A9	GD D-A10	GD D-A11	GS C-D7	GS C-D8	GS C-D9	GS C-D10	近藤	GS C-E4
	GD D-B3	GD D-B4	GD D-B5	GD D-B6	GD D-B7	GD D-B8	GD D-B9	GD D-B10	MD 11	MD 12	MD 13	MD 14	WD 14	WD 15	WD 16	WD 17	GS C-E5	GS C-E6	GS C-E7	GS C-E8	GS C-E9	GS C-E10
14:30 ~	BD A-A10	BD A-A11	BD A-A12	BD A-A13	BD A-B9	BD A-B10	BD A-B11	BD A-B12	GD A4	GD A5	GD A6	GD A7	BD B-A11	BD B-A12	BD B-A13	BD B-A14	BD D13	BD D14	BD D15	BD D16		GS C-E11
	BD B-B11	BD B-B12	BD B-B13	BD B-B14	GD B-A11	GD B-A12	GD B-A13	GD B-A14	GD B-B11	GD B-B12	GD B-B13	GD B-B14	GS C-A13	GS C-A14	GS C-A15	GS C-A16	GD D-A12	GD D-A13	GD D-A14	GD D-A15	GD D-B11	GD D-B12
15:30 ~	GS C-B13	GS C-B14	GS C-B15	GS C-B16	GS C-C13	GS C-C14	GS C-C15	GS C-C16	GS C-D12	GS C-D13	GS C-D14	GS C-D15	GS C-E12	GS C-E13	GS C-E14	GS C-E15	GD D-B13	GD D-B14	BS C-D10	BS C-D11	BS C-D12	BS C-D13
	BS C-A11	BS C-A12	BS C-A13	BS C-A14	BS C-B11	BS C-B12	BS C-B13	BS C-B14	BS C-C11	BS C-C12	BS C-C13	BS C-C14	MD 15	MD 16	WD 18	WD 19	BD D17	BD D18	GD D-A16	GD D-A17	GD B-13	GD D-B16
16:30 ~	BD A-A14	BD A-A15	BD A-B13	BD A-B14	GD A8	GD A9	BD B-A15	BD B-A16	BD B-B15	BD B-B16	BD B-A15	BD B-A16	BD B-B15	BD B-B16	GD C-D16	GD C-D17	GS C-A17	GS C-A18	GS C-B17	GS C-B18	GS C-C17	GS C-C18
	GS C-E16	GS C-E17	BS C-A15	BS C-A16	BS C-B15	BS C-B16	BS C-C15	BS C-C16	BS C-D14	BS C-D15	MD 17	WD 20	BD D19		GD D-A18	GD D-B17						
17:30 ~	BD A-A16	BD A-B15		GD A10		BD B-A17	BD B-B17		GD B-A17		GD B-B17		GS C-A19	GS C-B19	GS C-C19	GS C-D18						
			GS C-E18		BS C-A17			BS C-B17		BS C-C17		BS C-D16										
18:30 ~	後片付け																後片付け					

※試合の進行状況により、試合開始を早めることや遅れるがあります。  
 ※試合が連続する場合は、10分間のインターバルを取ります。

# 第76回 滋賀県総合バドミントン選手権大会

## 一般 男子ダブルス (MD18)

森 蒼介 (比叡山高)	1		10	森本 夏輝 (Glanz)
安田 翔 (比叡山高)	2		11	常山 兼二 (バード草津)
松尾 賢人 (兄弟社高)	3		12	香宮 逸希 (FANATIC)
寺元 宏徳 (兄弟社高)	4		13	安井 陸斗 (FANATIC)
北阪 瞬也 (翔西館高)	5		14	小杉 武史 (東近江市役所)
菖蒲池 泰成 (翔西館高)	6		15	熊木 和幸 (能登川高校教員)
澤井 寿季 (Glanz)	7		16	大森 愛叶 (比叡山高)
入口 大樹 (Glanz)	8		17	長東 翔太 (比叡山高)
山林 克麻 (FANATIC)	9		18	馬籠 楓亮 (Glanz)
山林 由樹 (FANATIC)	10			喜多 亮 (Glanz)
濱谷 啓史 (翔西館高)	11			田中 一光 (仰木中)
廣部 大輝 (翔西館高)	12			二井家 蒼空 (唐崎ジュニア)
西村 拓真 (Glanz)	13			谷口 泰地 (Glanz)
村田 寛知 (Glanz)	14			渡邊 大智 (Glanz)
井上 晋作 (米原バド)	15			岩本 遼 (翔西館高)
中野 裕弥 (Paseman)	16			岩井 琢磨 (翔西館高)
富森 俊貴 (Glanz)	17			藤木 蓮 (比叡山高)
行松 湖貴 (Glanz)	18			西川 裕次郎 (滋賀県バドミントン協会)

## 一般 女子ダブルス (WD21)

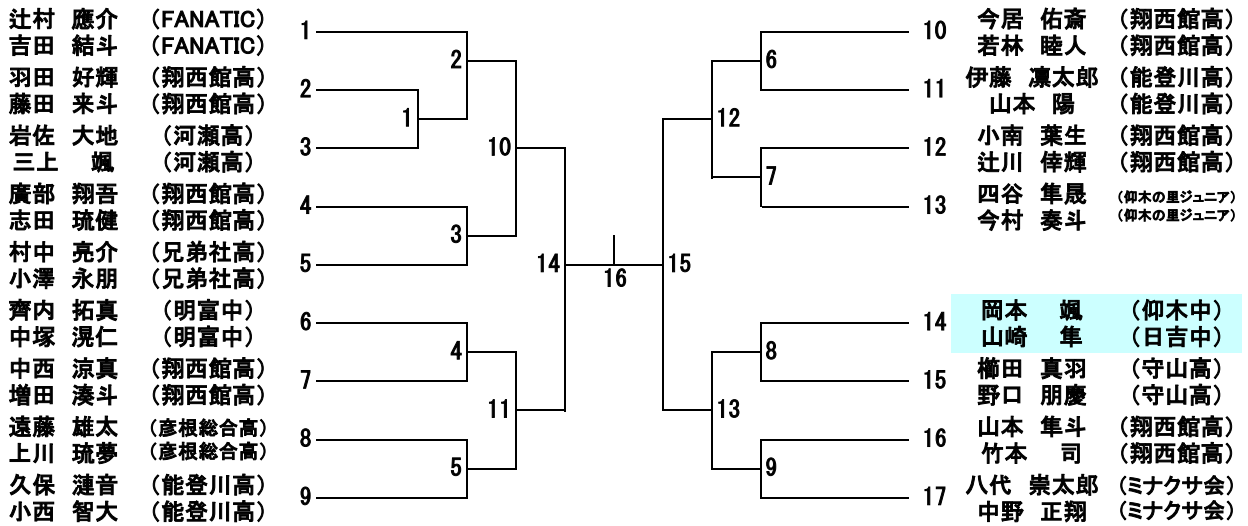
石橋 麻美子 (県スポ協)	1		12	田中 美吹 (滋賀短高)
二村 ひとみ (県スポ協)	2		13	西谷 袖奈 (滋賀短高)
宮園 紗希 (滋賀短高)	3		14	細木 那央 (兄弟社高)
松田 唯 (滋賀短高)	4		15	中村 紗良 (兄弟社高)
栗脇 霞 (兄弟社高)	5		16	松田 知奈 (FANATIC)
井櫻 紗菜 (兄弟社高)	6		17	白井 千晴 (FANATIC)
天野 祐希 (滋賀短高)	7		18	折井 真彩 (滋賀短高)
山田 唯葉 (滋賀短高)	8		19	古賀 海来 (滋賀短高)
木村 撫乃珈 (彦根総合高)	9		20	山多 陽菜 (兄弟社高)
長谷川 詩姫 (彦根総合高)	10		21	栗脇 瞳 (兄弟社高)
奥谷 陽 (滋賀短高)	11			藤田 萌愛 (滋賀短高)
川野 萌純 (滋賀短高)	12			森下 真陽流 (滋賀短高)
東村 江莉 (FANATIC)	13			高本 夏彩 (膳所高)
小島 あい (FANATIC)	14			鈴木 日咲 (膳所高)
貴堂 瑠唯 (比叡山高)	15			中嶋 凜 (翔西館高)
西村 菜々子 (比叡山高)	16			阪上 琴音 (翔西館高)
西村 果恋 (仰木中)	17			松村 心愛 (兄弟社高)
鈴木 梨央 (仰木中)	18			楠田 悠花 (兄弟社高)
河村 杏珠 (滋賀短高)	19			山名 彩心 (滋賀短高)
吉川 菜結 (滋賀短高)	20			岡本 真心 (滋賀短高)
梅田 穂乃花 (兄弟社高)	21			
齊藤 晏羽 (兄弟社高)	22			

## 一般 混合ダブルス (MIX)

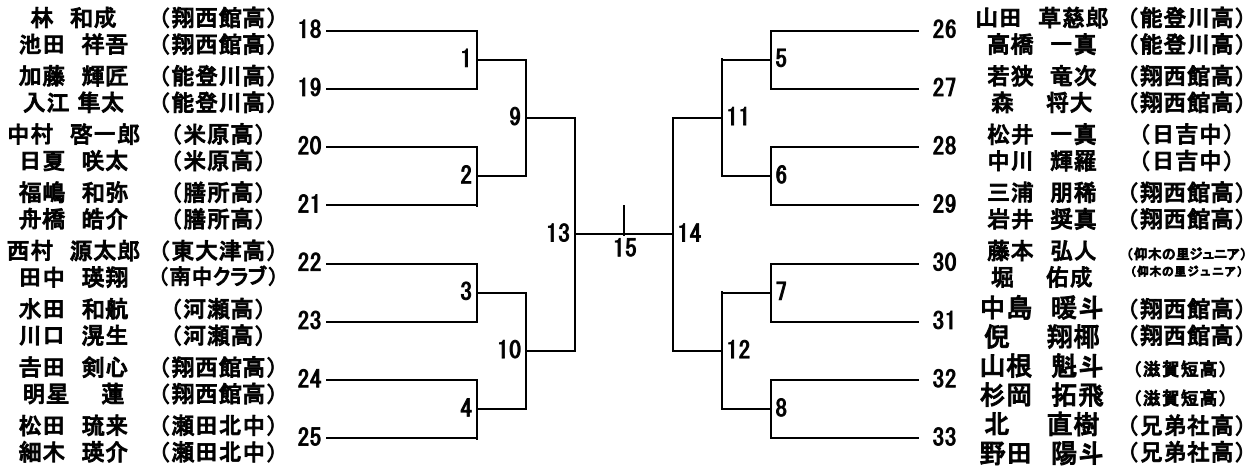
西川 裕次郎 (滋賀県バドミントン協会)	1	
石橋 麻美子 (県スポ協)		

# 第76回 滋賀県総合バドミントン選手権大会

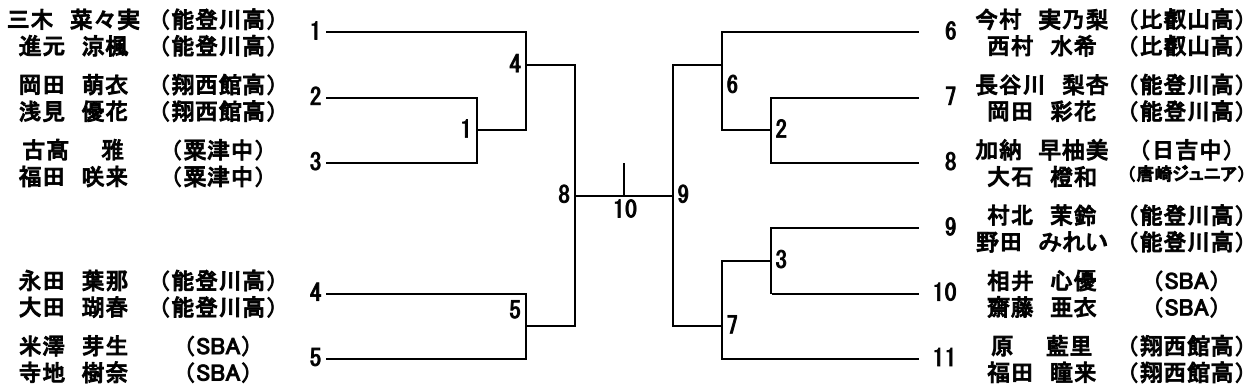
## ジュニア 男子ダブルスA-A (BDA-A17)



## ジュニア 男子ダブルスA-B (BDA-B16)

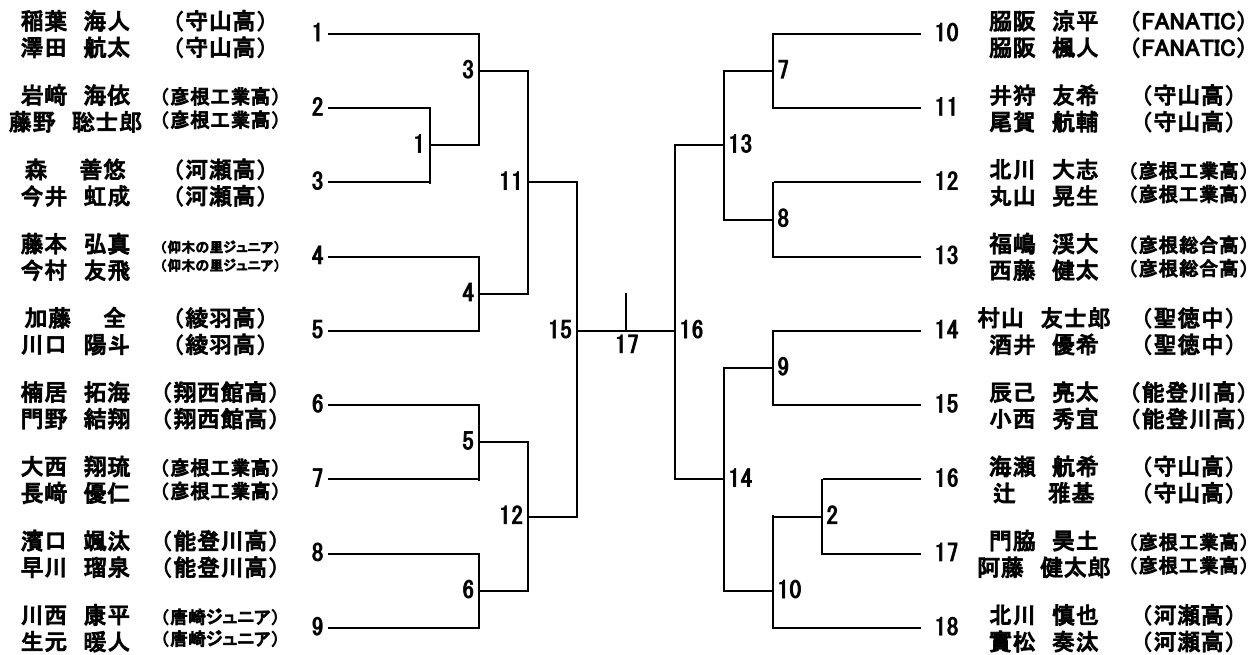


## ジュニア 女子ダブルスA (GDA11)

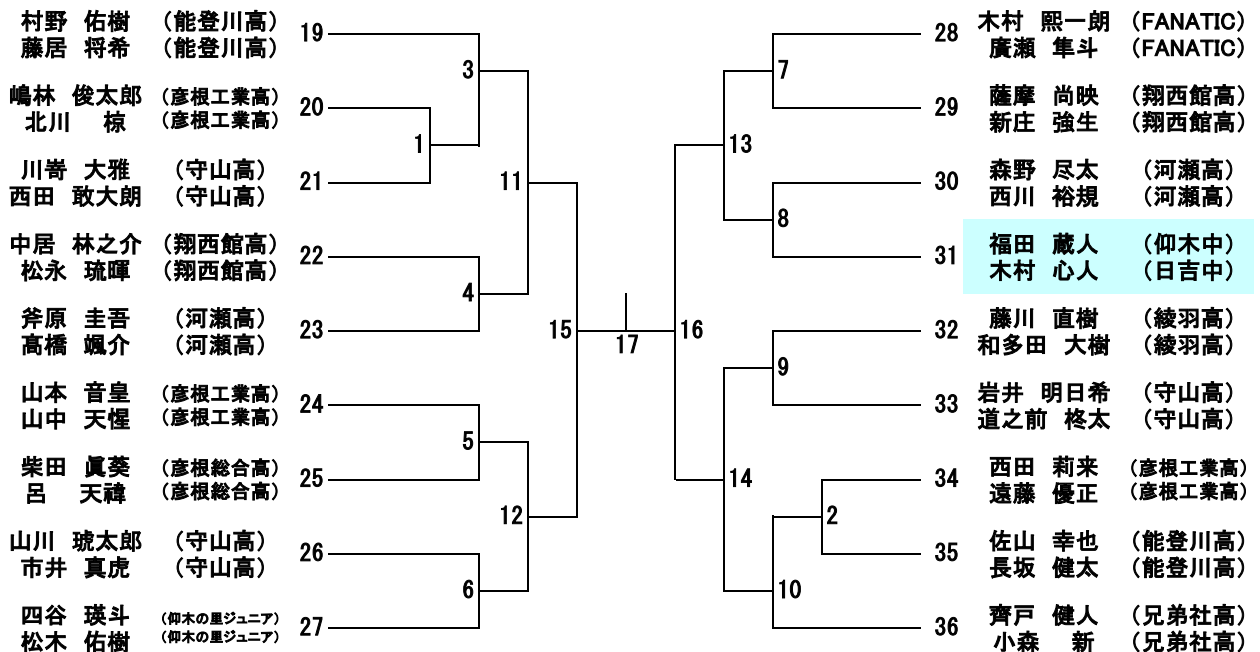


# 第76回 滋賀県総合バドミントン選手権大会

## ジュニア 男子ダブルスB-A (BD B-A18)

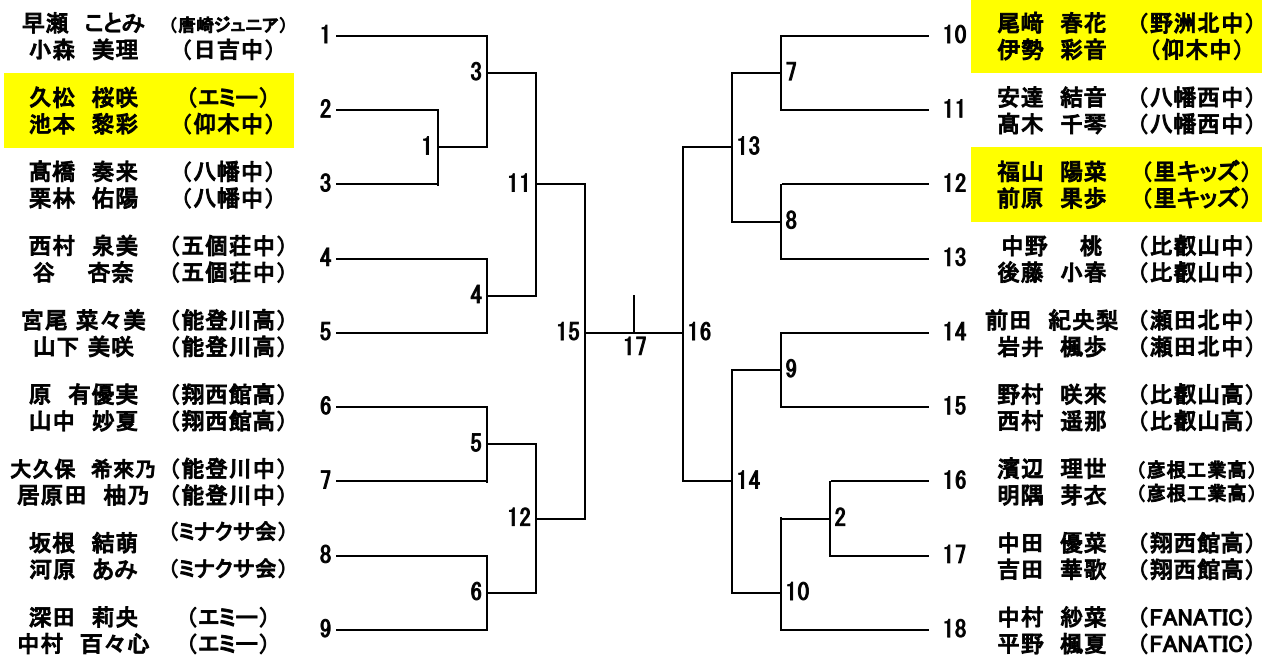


## ジュニア 男子ダブルスB-B (BD B-B18)

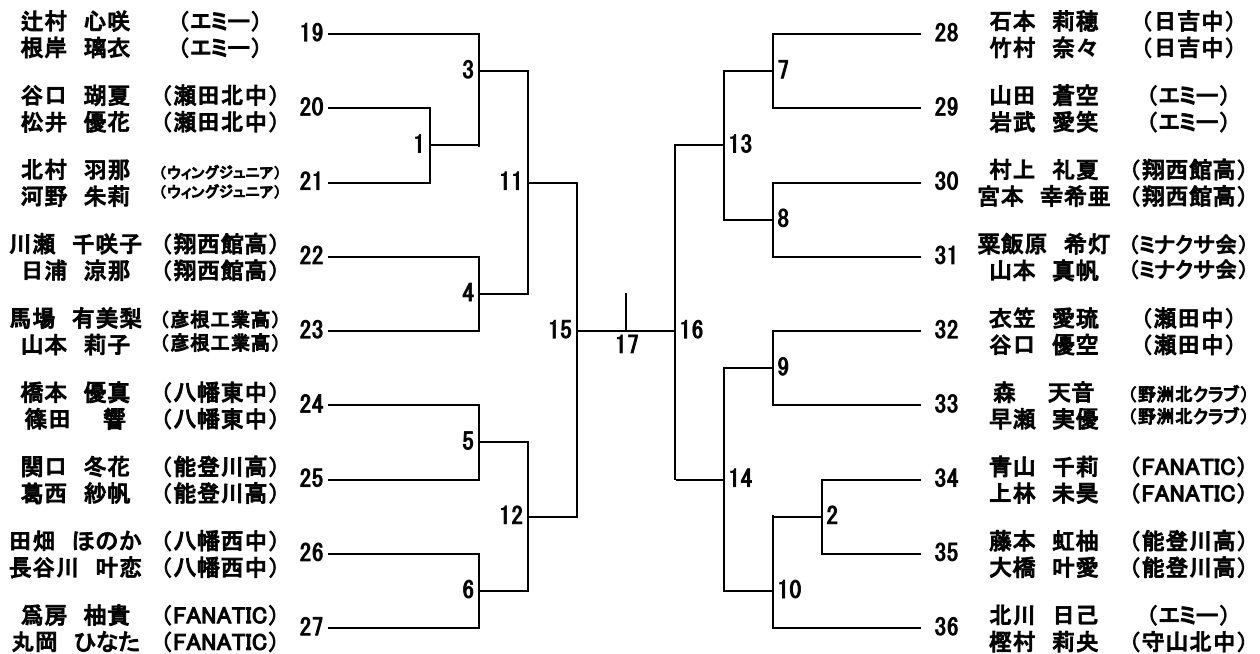


# 第76回 滋賀県総合バドミントン選手権大会

## ジュニア 女子ダブルスB-A (GD B-A18)

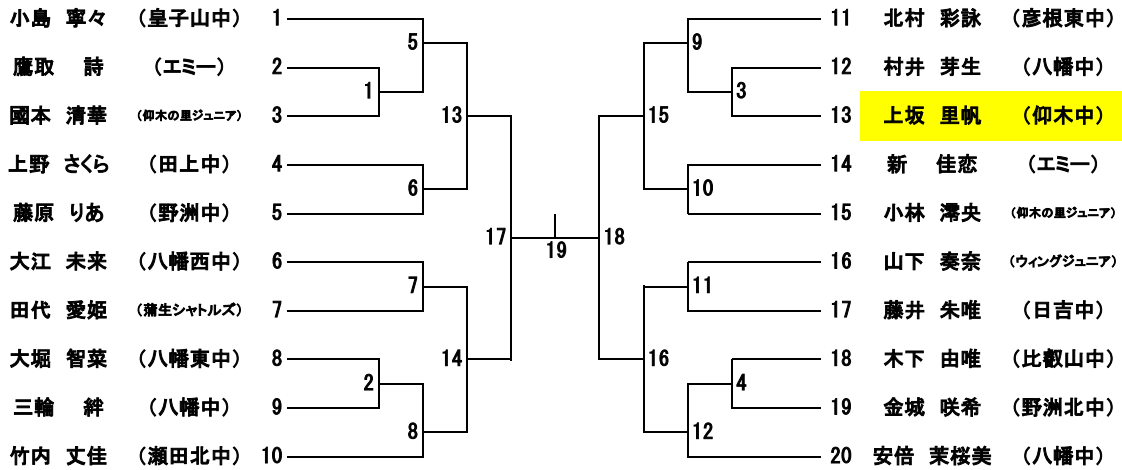


## ジュニア 女子ダブルスB-B (GD B-B18)

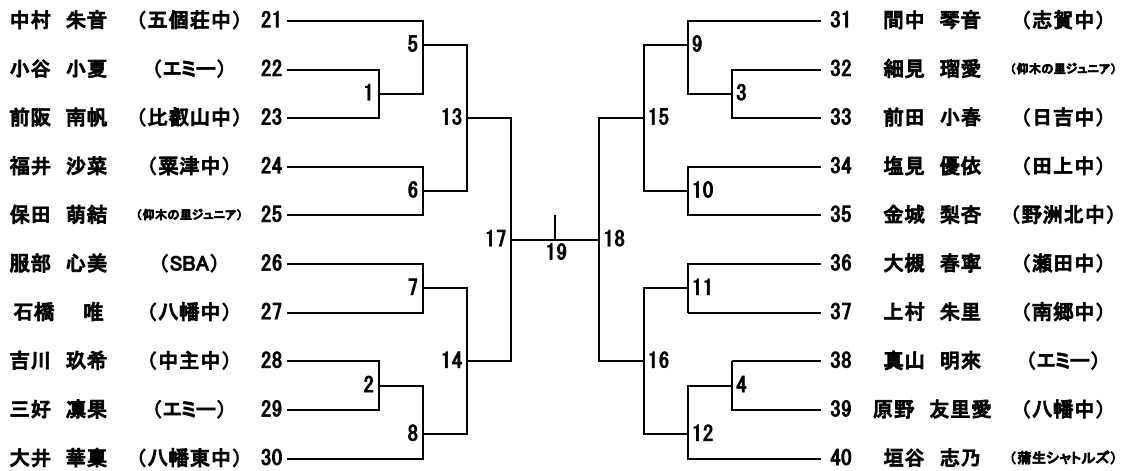


# 第76回 滋賀県総合バドミントン選手権大会

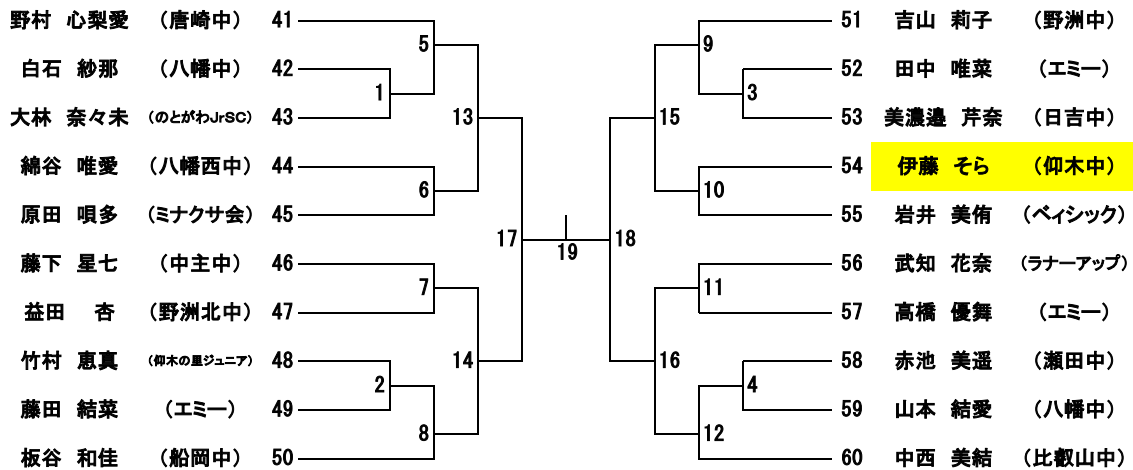
## ジュニア 女子シングルスC-A (GS C-A20)



## ジュニア 女子シングルスC-B (GS C-B20)

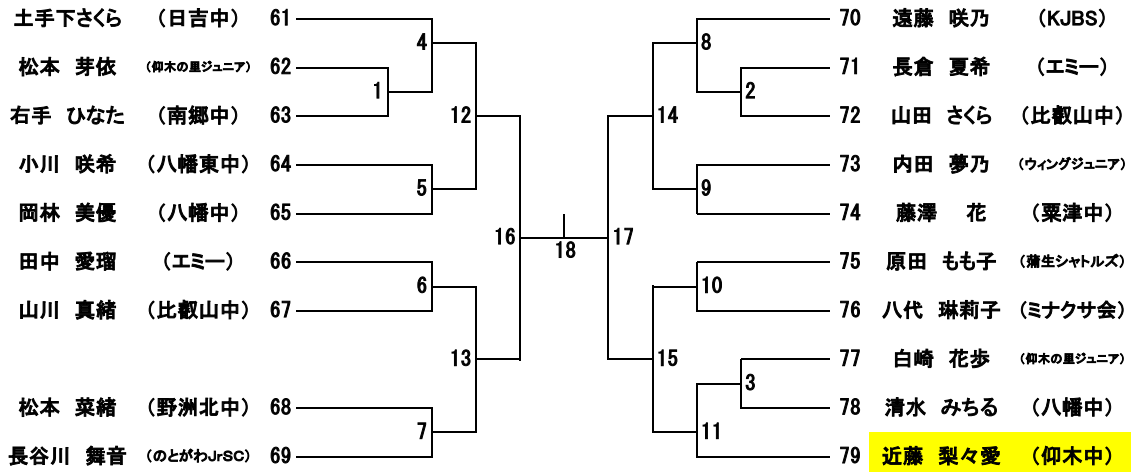


## ジュニア 女子シングルスC-C (GS C-C20)

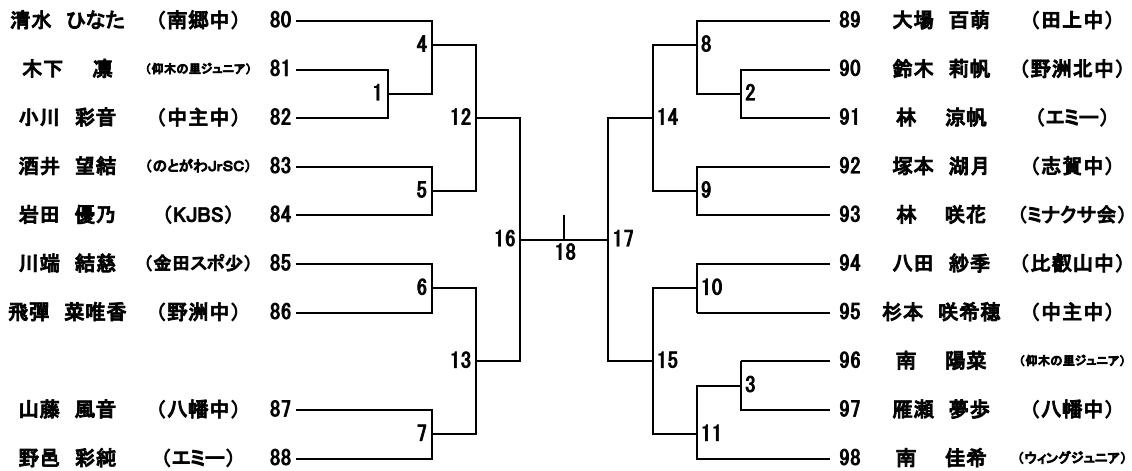


# 第76回 滋賀県総合バドミントン選手権大会

## ジュニア 女子シングルスC-D (GS C-D19)



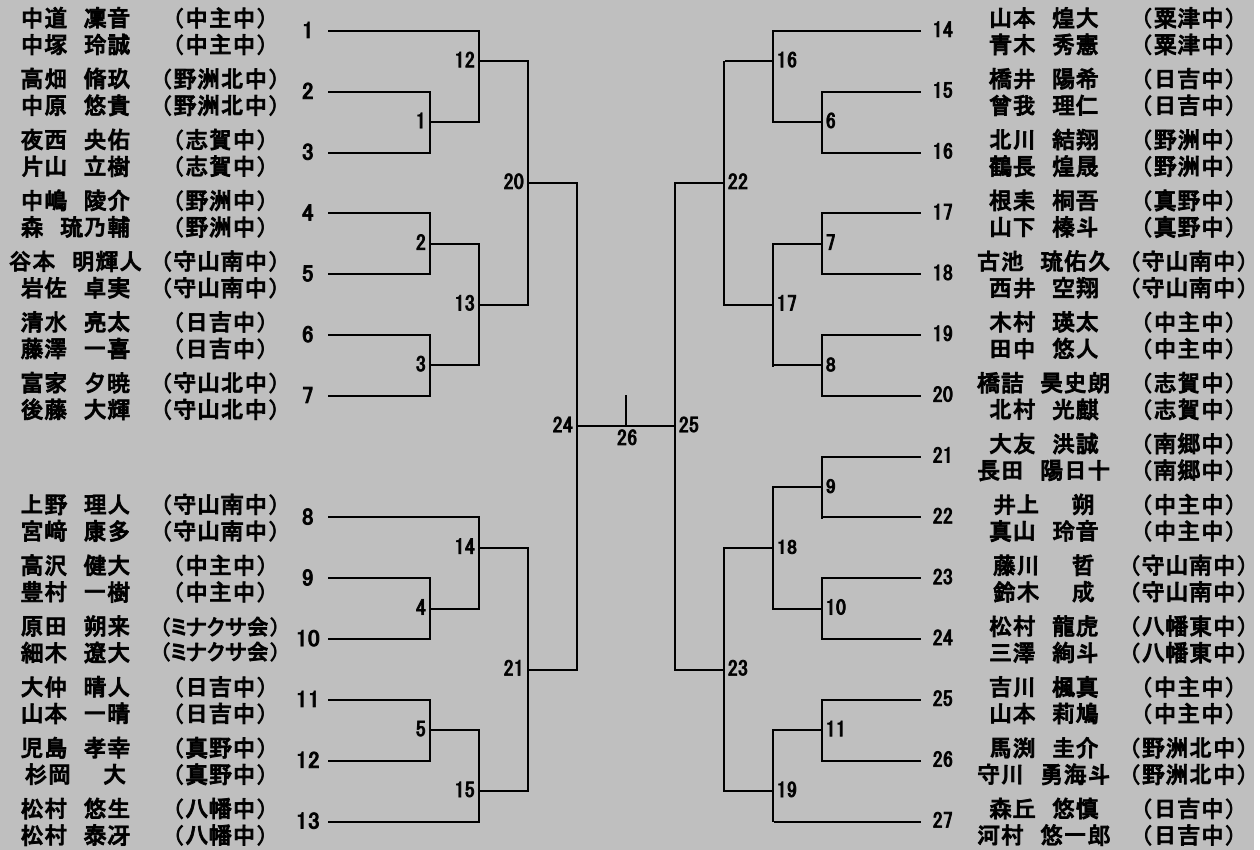
## ジュニア 女子シングルスC-E (GS C-E19)



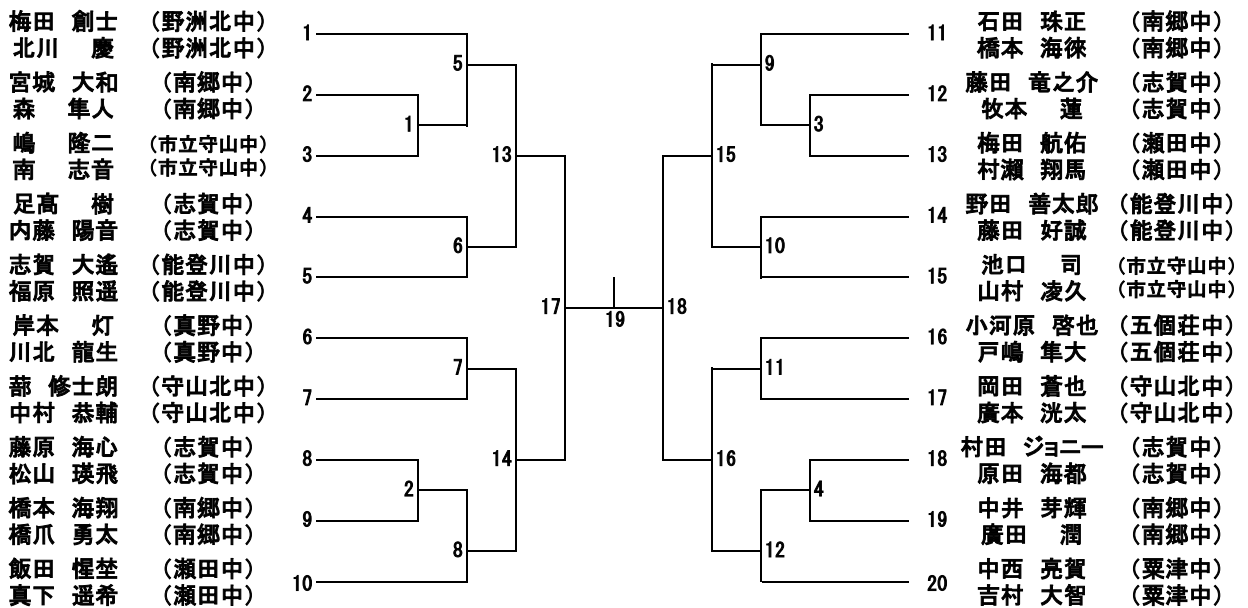


# 第76回 滋賀県総合バドミントン選手権大会

## ジュニア 男子ダブルスC (BD C27)

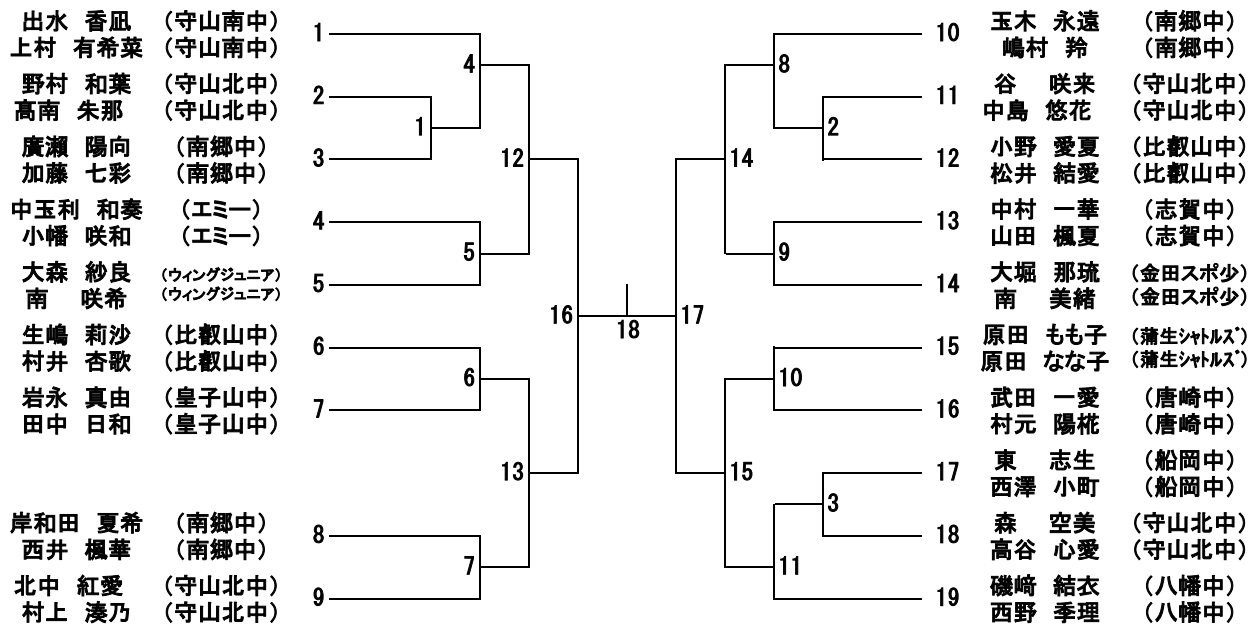


## ジュニア 男子ダブルスD (BD D20)

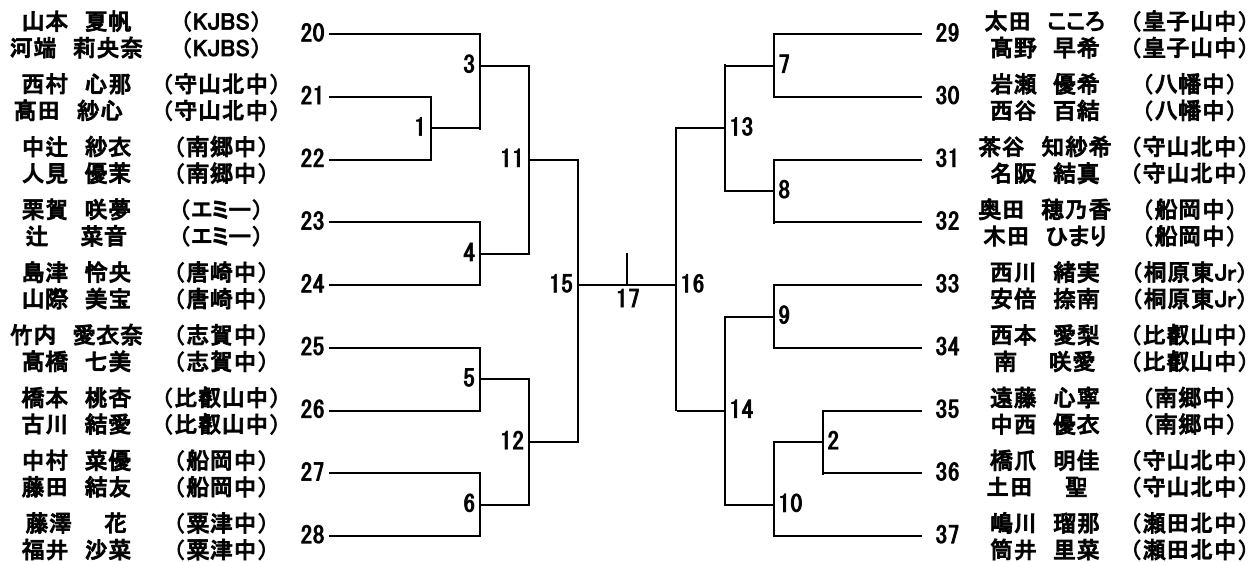


# 第76回 滋賀県総合バドミントン選手権大会

## ジュニア 女子ダブルスD-A (GD D-A19)



## ジュニア 女子ダブルスD-B (GD D-B18)



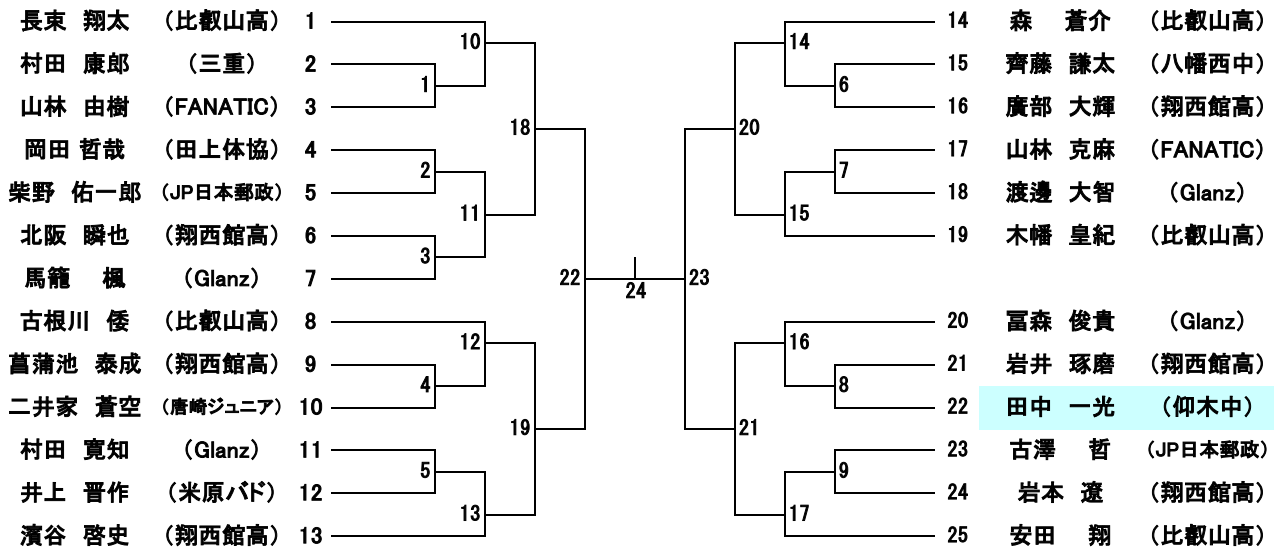
# 第76回 滋賀県総合バドミントン選手権大会

タイムテーブル 2日目																令和6年4月21日							
滋賀ダイハツアリーナ      メインアリーナ																サブアリーナ							
	1 コート	2 コート	3 コート	4 コート	5 コート	6 コート	7 コート	8 コート	9 コート	10 コート	11 コート	12 コート	13 コート	14 コート	15 コート	16 コート	17 コート	18 コート	19 コート	20 コート	21 コート	22 コート	
8:00 ~ 8:50	開館・準備・練習																開館・準備・練習						
8:50 ~ 9:00	開始式・諸連絡																メインアリーナで開始式						
9:00 ~	WS 1	WS2 鈴木	WS 3	WS 4	WS 5	WS 6	WS7 西村	MS 1	MS 2	MS 3	MS 4	MS 5	MS 6	MS 7	MS8 田中	MS 9	BS A-A1	BS A-A2	BS A-A3	BS A-A4	BS A-A5	BS A-A6	
	BS A-A7	BS A-A8	BS A-A9	BS A-A10	BS A-A11	BS A-A12	BS A-A13	BSAA14 岡本	BS A-A15	BS A-B1	BS A-B2	BS A-B3	BS A-B4	BS A-B5	BS A-B6	BS A-B7	BS A-B8	BS A-B9	BS A-B10	BS A-B11	BS A-B12	BS A-B13	
10:00 ~	WS 8	WS 9	WS 10	WS 11	WS 12	WS 13	WS 14	WS 15	WS 16	WS 17	WS 18	WS 19	WS 20	WS 21	WS 22	WS 23	BS A-B14	BS A-B15	GS A1	GS A2	GS A3	GS A4	
	GS A5	GS A6	GS A7	GS A8	GS A9	GS A10	GS A11	GS A12	BS B-A1	BS B-A2	BS B-A3	BS B-B1	BS B-B2	BS B-B3	BS B-C1	BS B-C2	BS B-C3	BS B-D1	BS B-D2	GS B-A1	GS B-A2	GS B-A3	
11:00 ~	GS B-B1	GS B-B2	GS B-B3	GS B-C1	GS B-C2	GS B-C3	GS B-D1	GS B-D2	GS B-D3	BD C1	BD C2	BD C3	BD C4	BD C5	BD C6	BD C7	BD C8	BD C9	BD C10	BD C11	BD C-A1	BD C-A2	
	MS 10	MS 11	MS 12	MS 13	MS 14	MS 15	MS 16	MS 17	WS 24	WS 25	WS 26	WS 27	WS 28	WS 29	WS 30	WS 31	伊藤 上坂	GD C-A4	GD C-B1	GD C-B2	GD C-B3		
12:00 ~	BS A-A16	BS A-A17	BS A-A18	BS A-A19	BS A-A20	BS A-A21	BS A-A22	BS A-A23	BS A-B16	BS A-B17	BS A-B18	BS A-B19	BS A-B20	BS A-B21	BS A-B22	BS A-B23	BD C12	BD C13	BD C14	BD C15	BD C16	BD C17	
	GS A13	GS A14	GS A15	GSA16 小林	GS A17	GS A18	GS A19	GS A20	BS B-A4	BS B-A5	BS B-A6	BS B-A7	BS B-A8	BS B-A9	BS B-A10	BS B-A11	BD C18	BD C19	BD C-A5	BD C-A6	BD C-A7	BD C-A8	
13:00 ~	BS B-B4	BS B-B5	BS B-B6	BSBB7 福田	BS B-B8	BS B-B9	BS B-B10	BS B-B11	BS B-C4	BS B-C5	BS B-C6	BS B-C7	BS B-C8	BS B-C9	BS B-C10	BS B-C11	GSBA11 伊勢	GD C-A9	GD C-A10	GD C-A11	GD C-A12	GD C-B4	GD C-B5
	BS B-D3	BS B-D4	BS B-D5	BS B-D6	BS B-D7	BS B-D8	BS B-D9	BS B-D10	GS B-A4	GS B-A5	GS B-A6	GS B-A7	GS B-A8	GS B-A9	GS B-A10	GS B-A11	GD C-B6	GD C-B7	GD C-B8	GD 大塚 近藤	GD C-B10	GD C-B11	
14:00 ~	GS B-B4	GS B-B5	GS B-B6	GSSB7 前原	GS B-B8	GS B-B9	GS B-B10	GS B-B11	GS B-C4	GS B-C5	GSSB6 福山	GS B-C7	GS B-C8	GS B-C9	GS B-C10	GS B-C11	BD C20	BD C21	BD C22	BD C23	BD C-A13	BD C-A14	
	GS B-D4	GSSB5 池本	GS B-D6	GS B-D7	GS B-D8	GS B-D9	GS B-D10	GS B-D11	MS 18	MS 19	MS 20	MS 21	WS 32	WS 33	WS 34	WS 35	GD C-A15	GD C-A16	GD C-B12	GD C-B13	GD C-B14	GD C-B15	
15:00 ~	BS A-A24	BS A-A25	BS A-A26	BS A-A27	BS A-B24	BS A-B25	BS A-B26	BS A-B27	GS A21	GS A22	GS A23	GS A24	BS B-A12	BS B-A13	BS B-A14	BS B-A15	BS B-B12	BS B-B13	BS B-B14	BS B-B15	BS B-C12	BS B-C13	
	BS B-C14	BS B-C15	BS B-D11	BS B-D12	BS B-D13	BS B-D14	BS B-A12	BS B-A13	BS B-A14	BS B-A15	BS B-B12	BS B-B13	BS B-B14	BS B-B15	BS B-C12	BS B-C13	GS B-C14	GS B-C15	GS B-D12	GS B-D13	GS B-D14	GS B-D15	
16:00 ~	MS 22	MS 23	WS 36	WS 37	BS A-A28	BS A-A29	BS A-B28	BS A-B29	GS A25	GS A26	BS B-A16	BS B-A17	BS B-B16	BS B-B17	BS B-C16	BS B-C17	BD C24	BD C25	GD C-A17	GD C-A18	GD C-B16	GD C-B17	
	BS B-D15	BS B-D16	BS B-A16	BS B-A17	GS B-B16	GS B-B17	GS B-C16	GS B-C17	GS B-D16	GS B-D17													
17:00 ~	MS 24		WS 38		BS A-A30		BS A-B30		GS A27		BS B-A18		BS B-B18		BS B-C18								
		BS B-D17		GS B-A18		GS B-B18		GS B-C18		GS B-D18		BD C26		GD C-A19		GD C-B18							
18:00 ~	後片付け																後片付け						

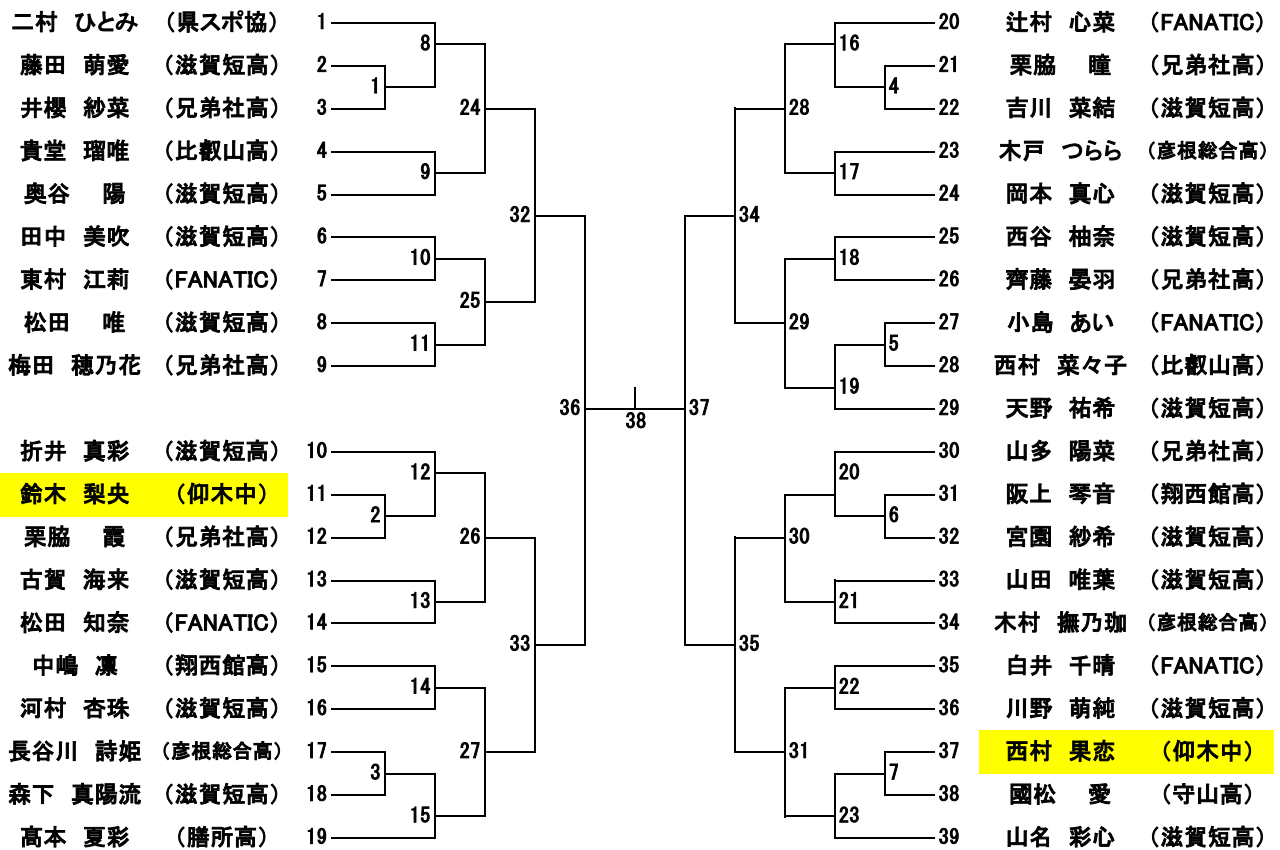
※試合の進行状況により、試合開始を早めることや遅れるがあります。  
 ※試合が連続する場合は、10分間のインターバルを取ります。

# 第76回 滋賀県総合バドミントン選手権大会

## 一般 男子シングルス (MS 25)

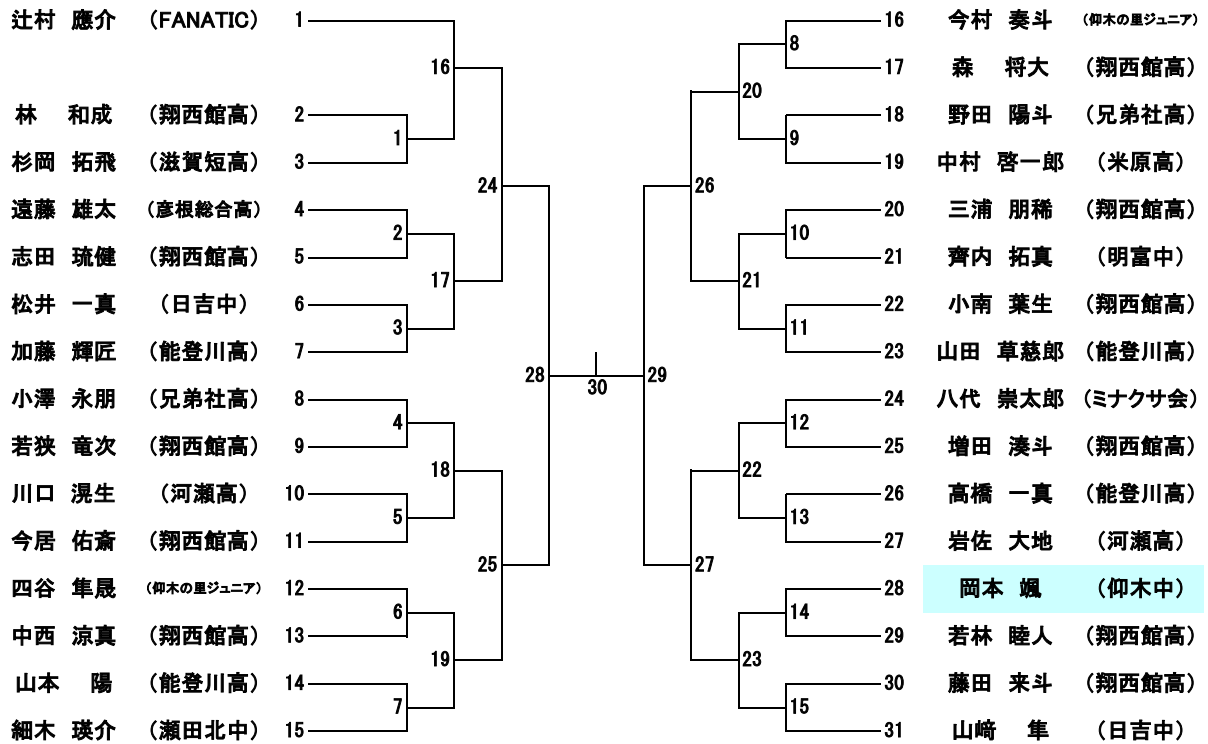


## 一般 女子シングルス (WS 39)

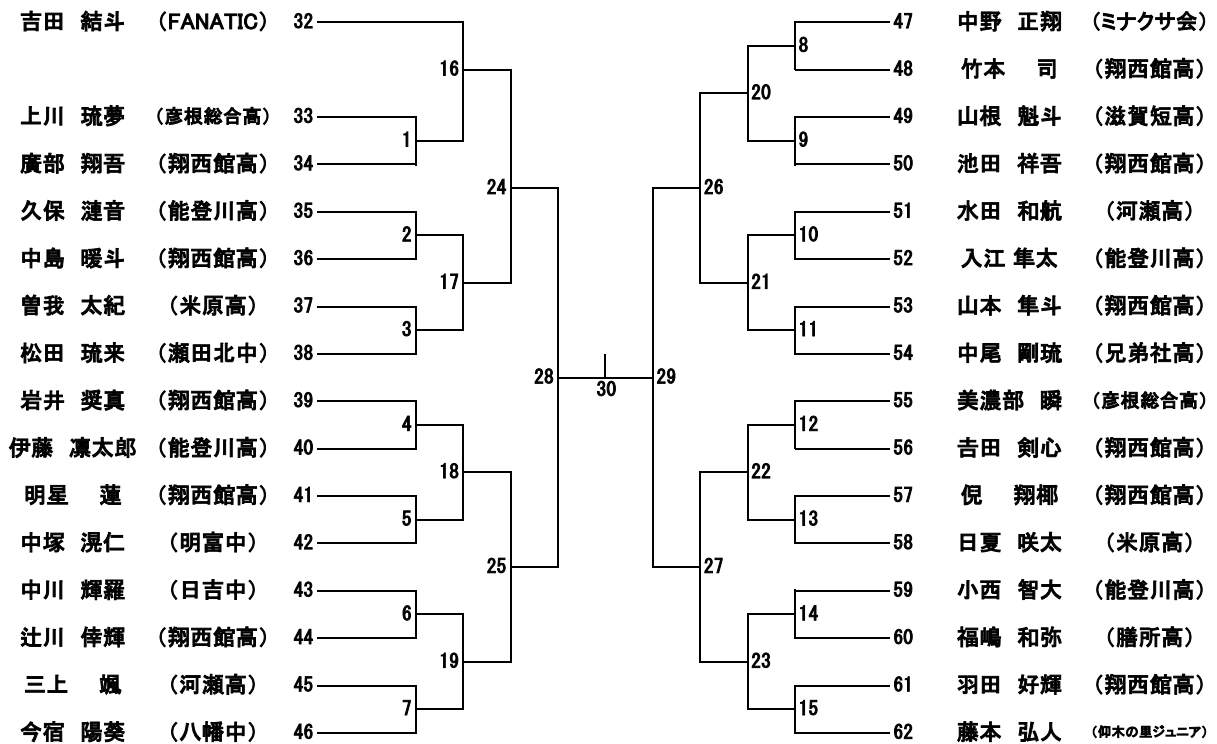


# 第76回 滋賀県総合バドミントン選手権大会

## ジュニア 男子シングルスA-A (B SA-A31)

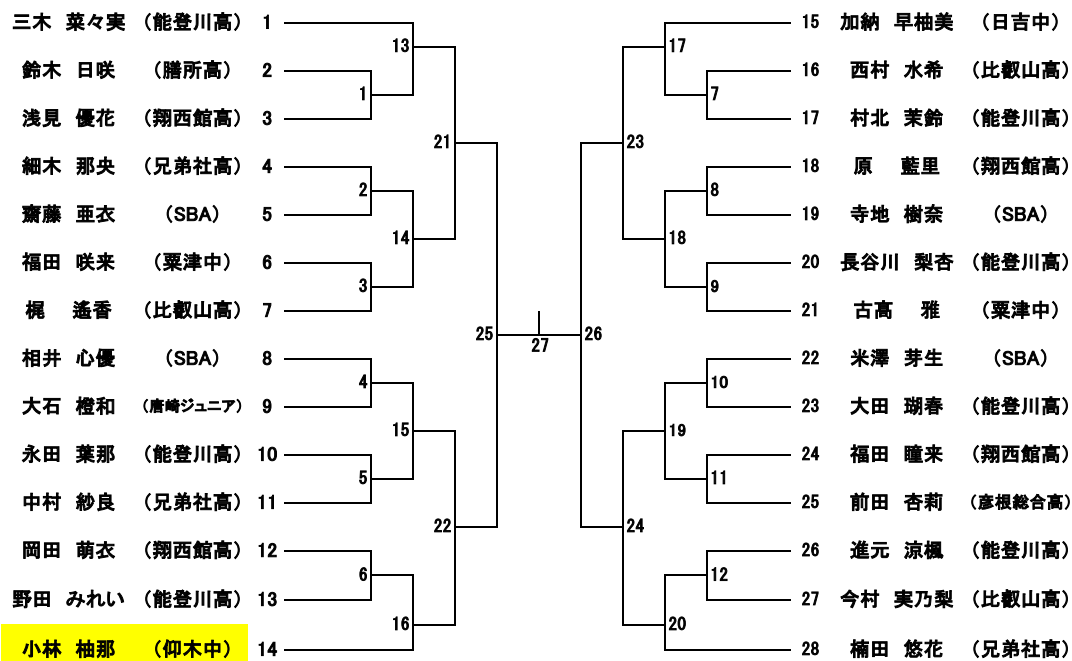


## ジュニア 男子シングルスA-B (BS A-B31)



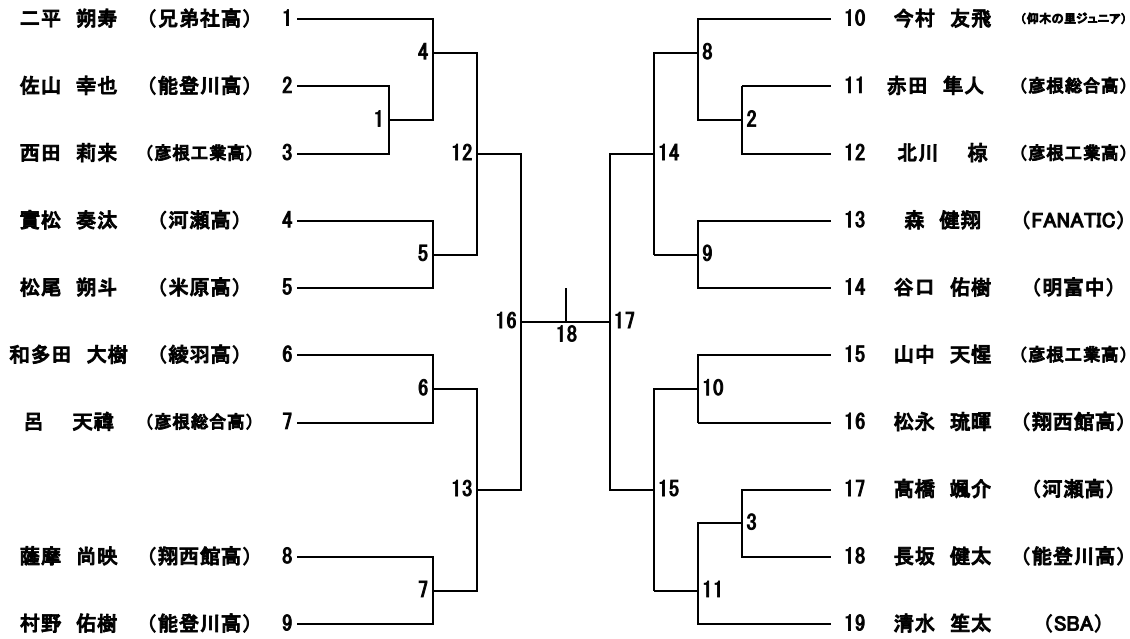
# 第76回 滋賀県総合バドミントン選手権大会

## ジュニア 女子シングルスA (GSA28)

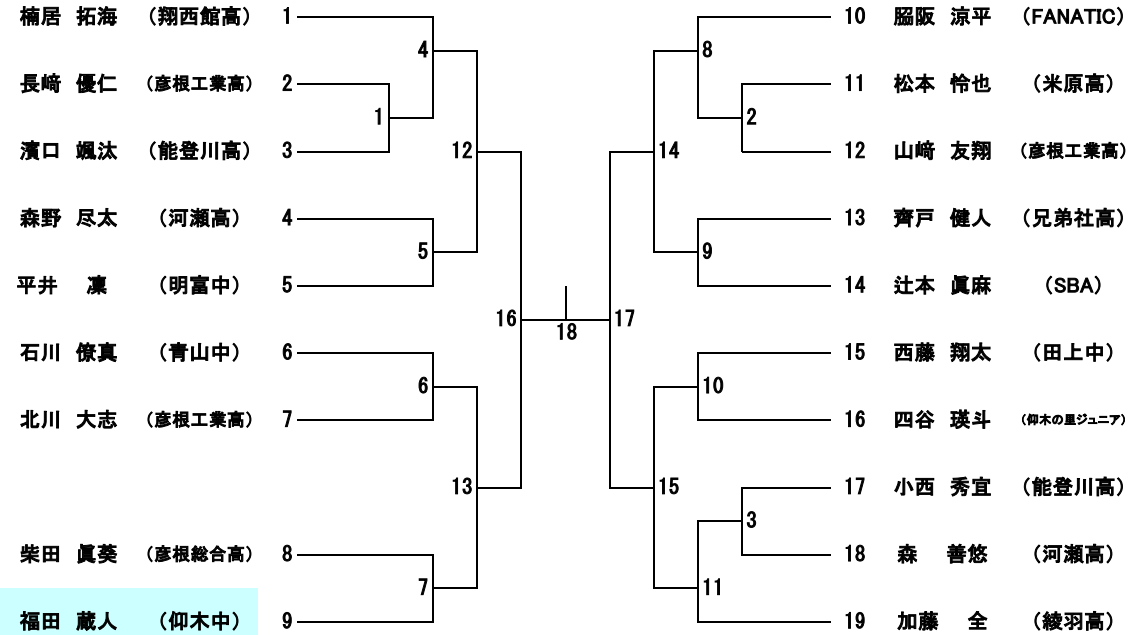


# 第76回 滋賀県総合バドミントン選手権大会

## ジュニア 男子シングルスB-A (BS B-A19)

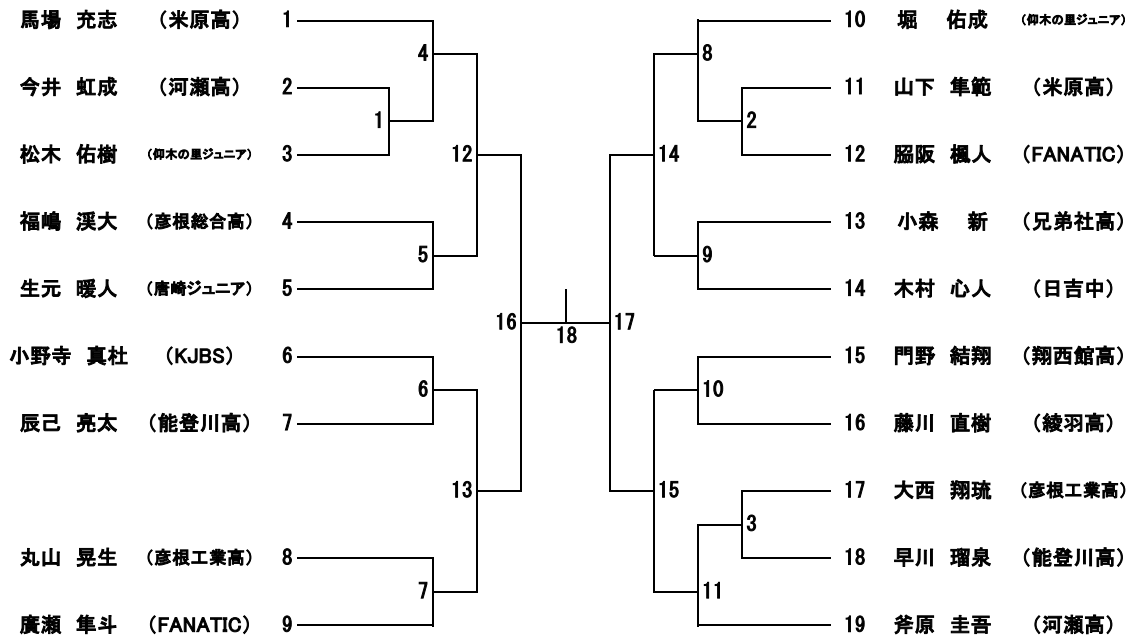


## ジュニア 男子シングルスB-B (BS B-B19)

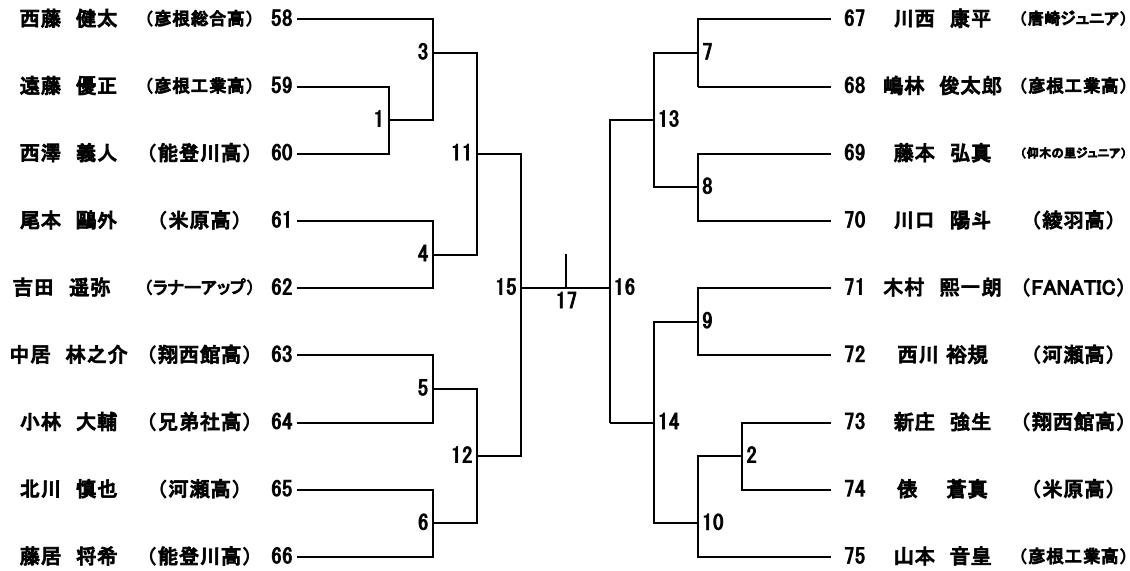


# 第76回 滋賀県総合バドミントン選手権大会

## ジュニア 男子シングルスB-C (BS B-C19)



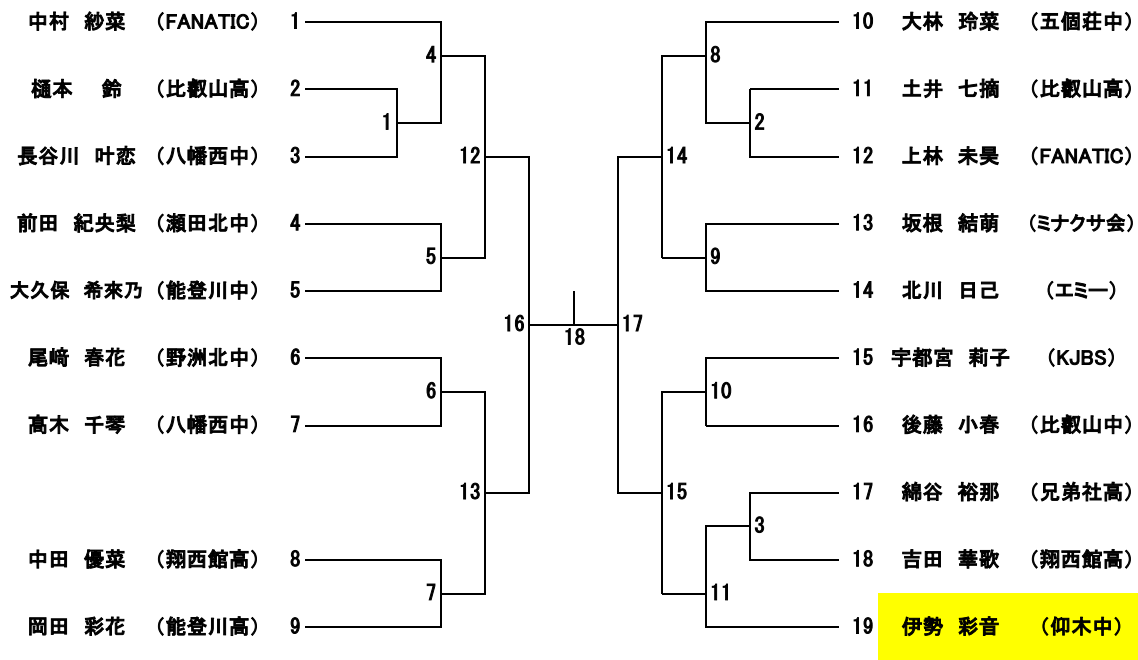
## ジュニア 男子シングルスB-D (BS B-D18)



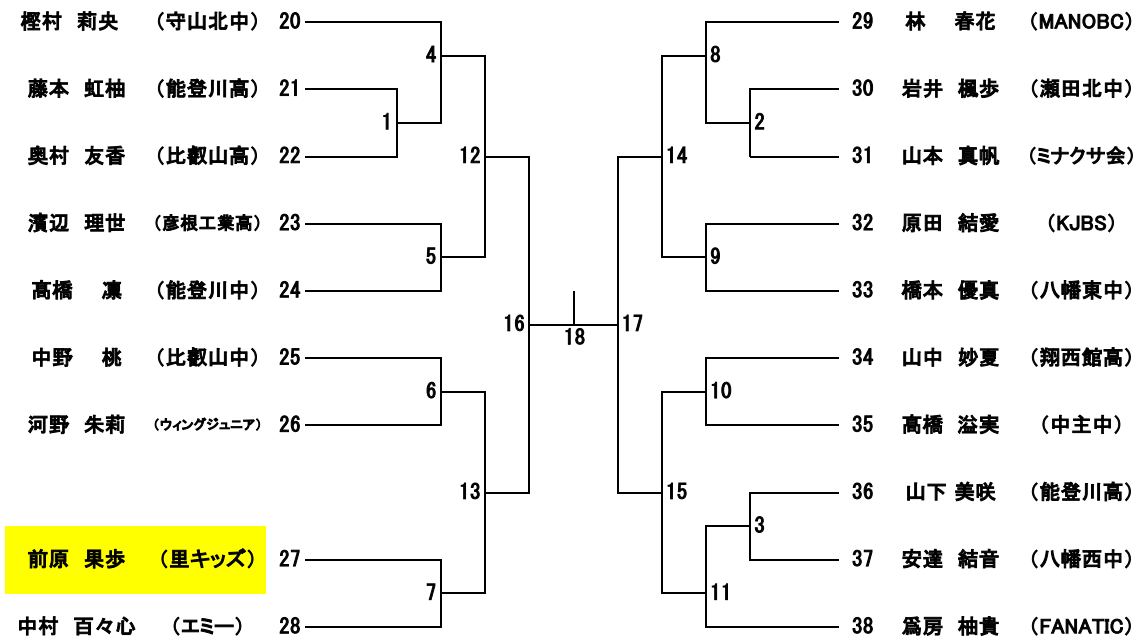


# 第76回 滋賀県総合バドミントン選手権大会

## ジュニア 女子シングルスB-A (GS B-A19)

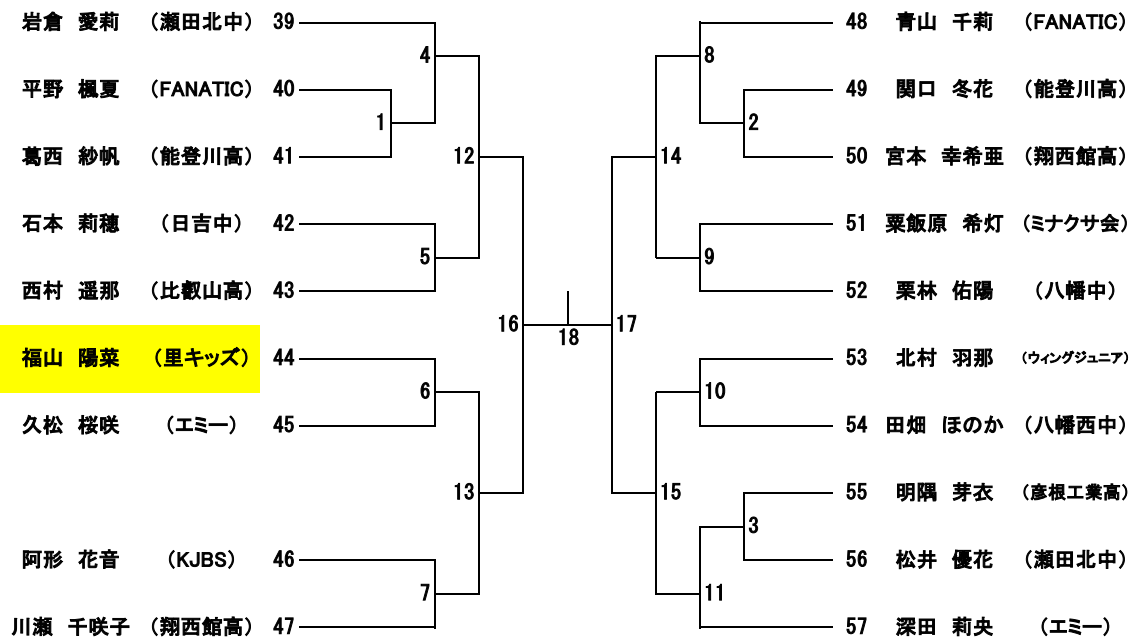


## ジュニア 女子シングルスB-B (GS B-B19)

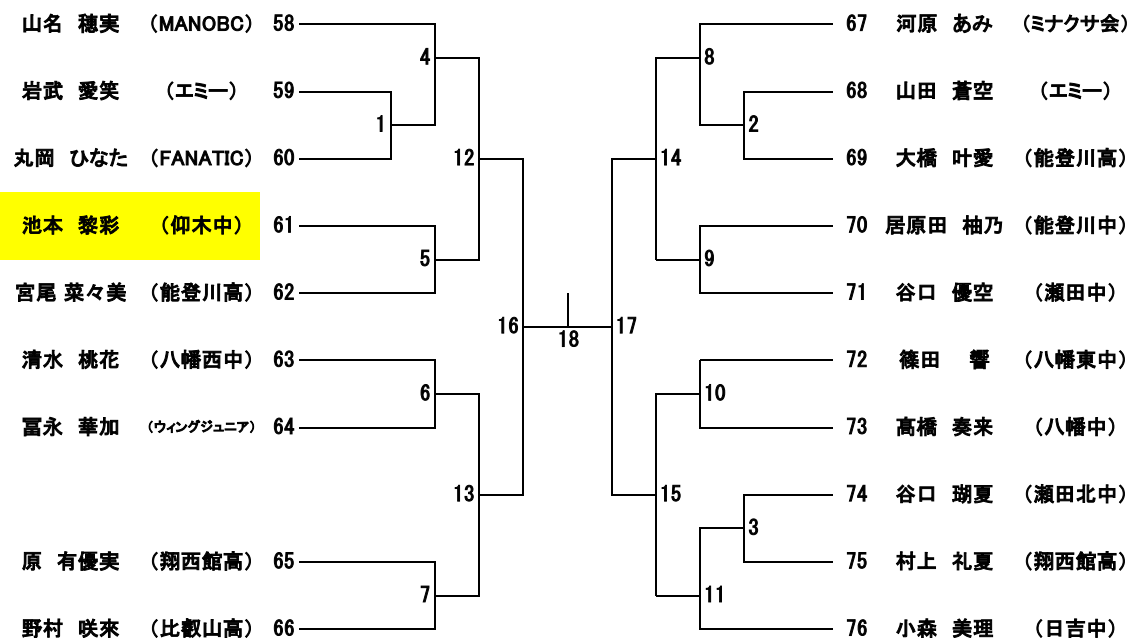


# 第76回 滋賀県総合バドミントン選手権大会

## ジュニア 女子シングルスB-C (GS B-C19)

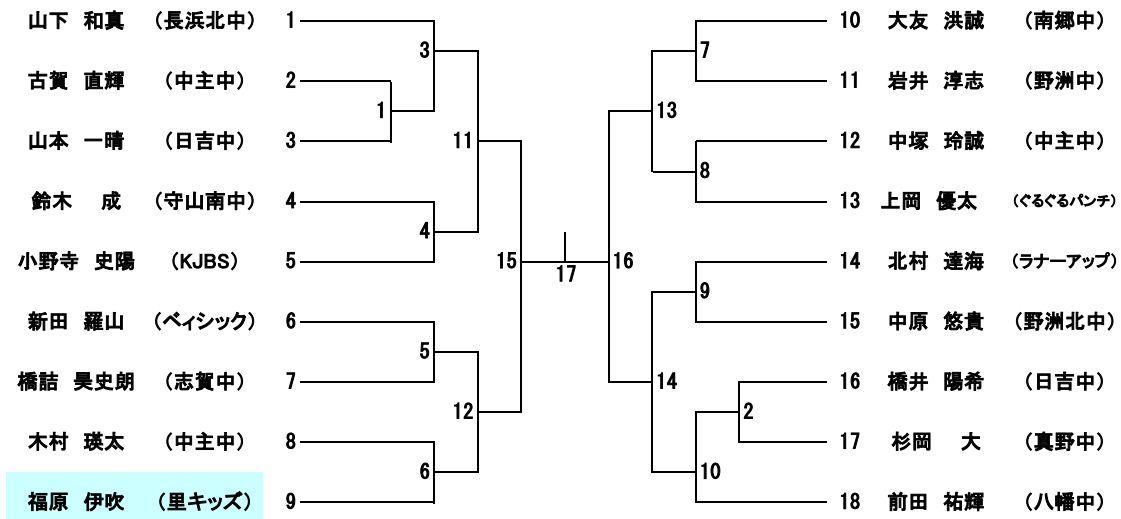


## ジュニア 女子シングルスB-D (GS B-D19)

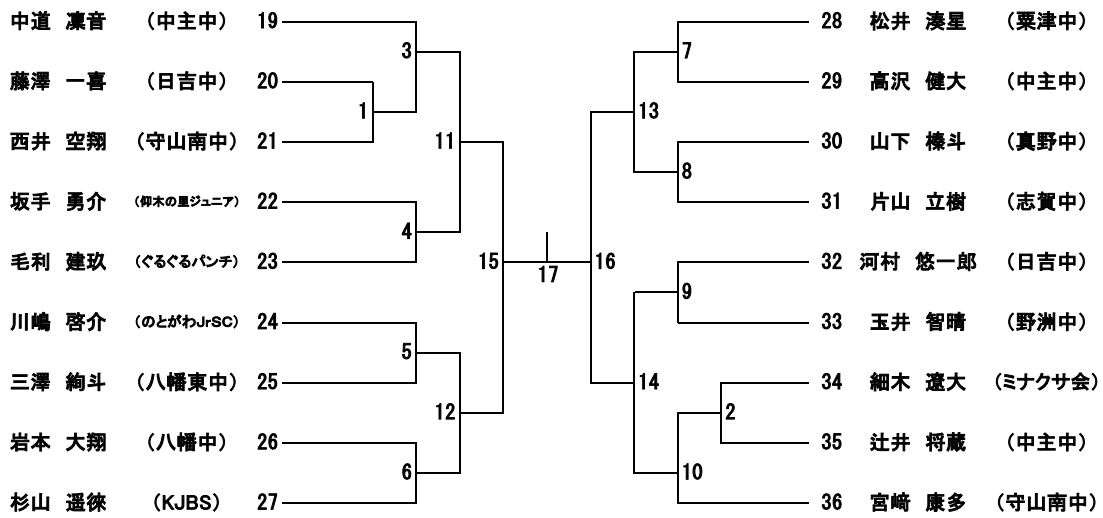


# 第76回 滋賀県総合バドミントン選手権大会

## ジュニア 男子シングルスC-A (BS C-A18)

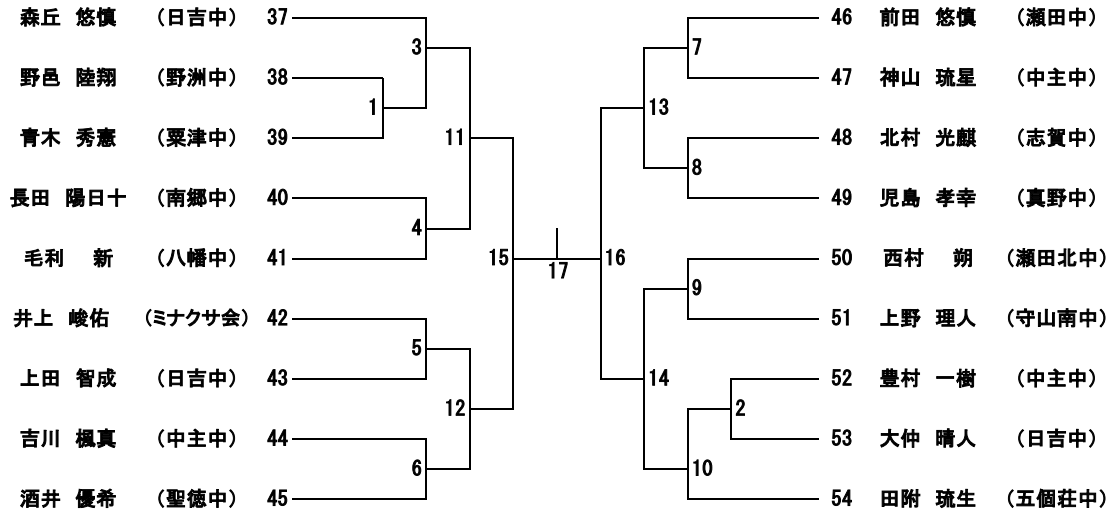


## ジュニア 男子シングルスC-B (BS C-B18)

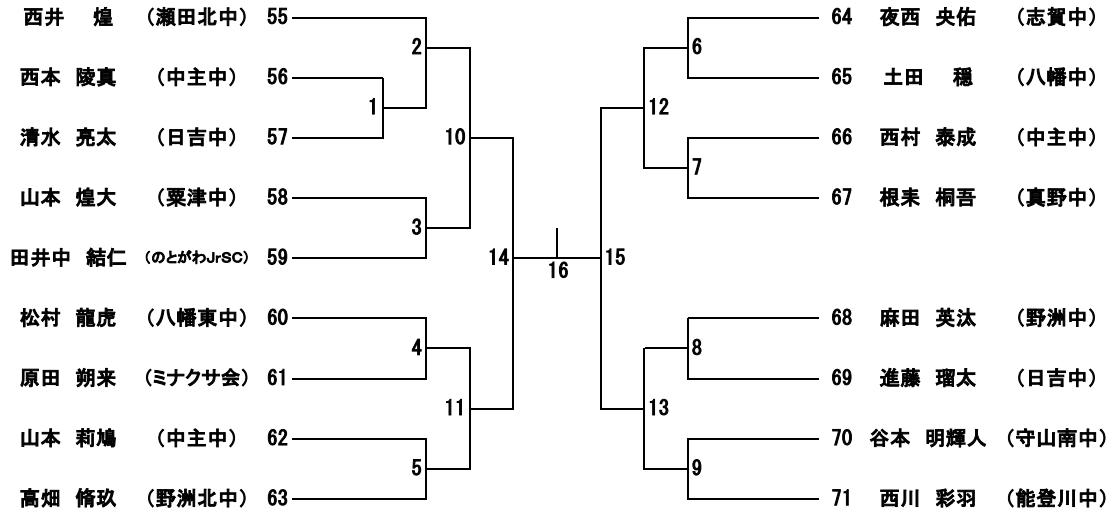


# 第76回 滋賀県総合バドミントン選手権大会

## ジュニア 男子シングルスC-C (BS C-C18)



## ジュニア 男子シングルスC-D (BS C-D17)



# 第76回 滋賀県総合バドミントン選手権大会

## ジュニア 女子ダブルスC-A (GD C-A20)

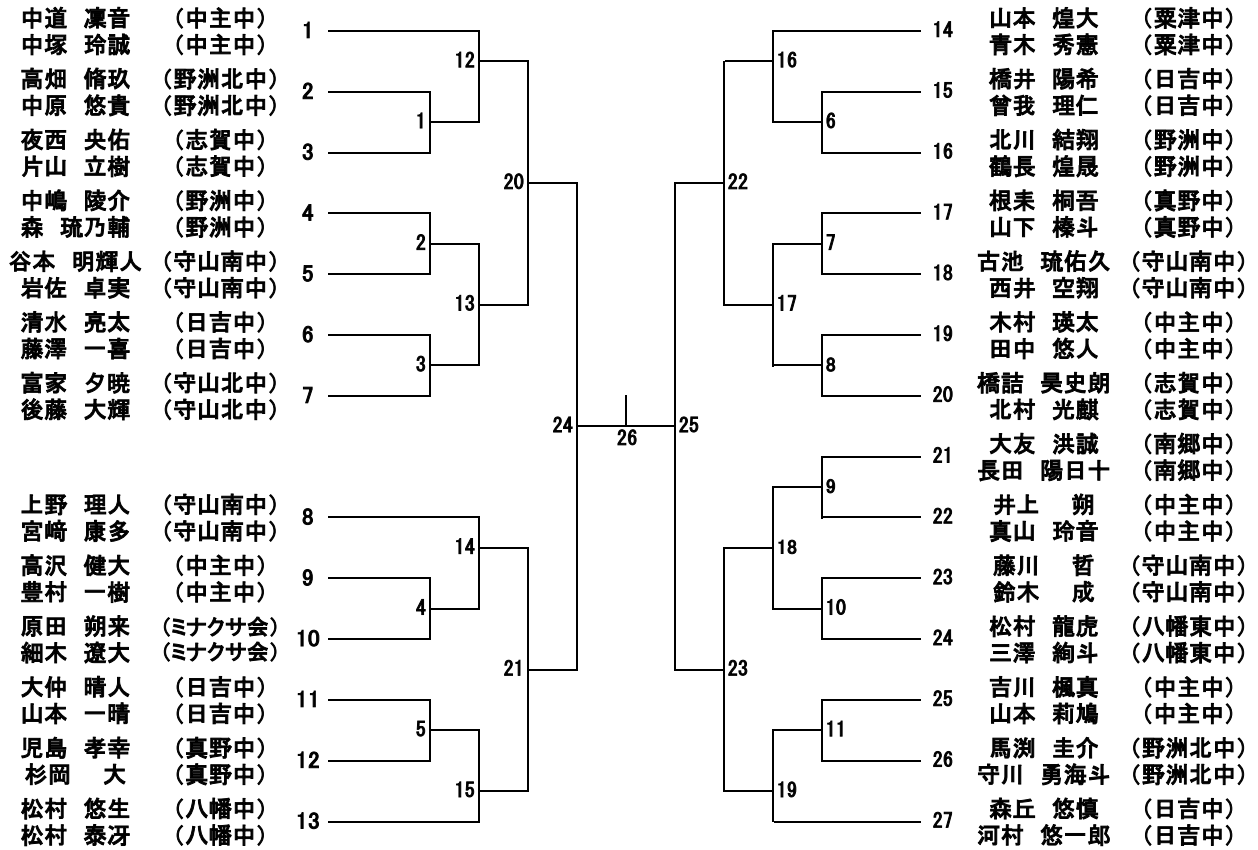
中西 美結 (比叡山中)	1		11	金城 梨杏 (野洲北中)
八田 紗季 (比叡山中)	2		12	益田 杏 (野洲北中)
松村 優愛 (八幡東中)	3		13	伊藤 そら (仰木中)
福本 莉那 (八幡東中)	4		14	上坂 里帆 (仰木中)
田中 唯菜 (エミー)	5		15	伊崎 そら (八幡中)
鷹取 詩 (エミー)	6		16	三好 花 (八幡中)
林 咲花 (ミナクサ会)	7		17	竹内 文佳 (瀬田北中)
八代 琳莉子 (ミナクサ会)	8		18	本郷 杏菜 (瀬田北中)
齊藤 未悠 (守山北中)	9		19	吉山 莉子 (野洲中)
竹内 希空 (守山北中)	10		20	近藤 美空 (野洲中)
中村 朱音 (五箇荘中)	11		木村 真結奈 (中主中)	
福増 玲音 (聖徳中)	12		岩木 紗衣 (中主中)	
清水 ひなた (南郷中)	13		高橋 優舞 (エミー)	
水田 玲愛 (南郷中)	14		真山 明來 (エミー)	
真砂 空夏 (野洲北中)	15		吉田 夢彩 (八幡東中)	
松本 菜緒 (野洲北中)	16		成田 理花 (八幡東中)	
吉川 玖希 (中主中)	17		高谷 咲南 (守山北中)	
小川 彩音 (中主中)	18		辻 実桜 (守山北中)	
大槻 春寧 (瀬田中)	19		土手下さくら (日吉中)	
淵上 果愛 (瀬田中)	20		藤井 朱唯 (日吉中)	

## ジュニア 女子ダブルスC-B (GD C-B19)

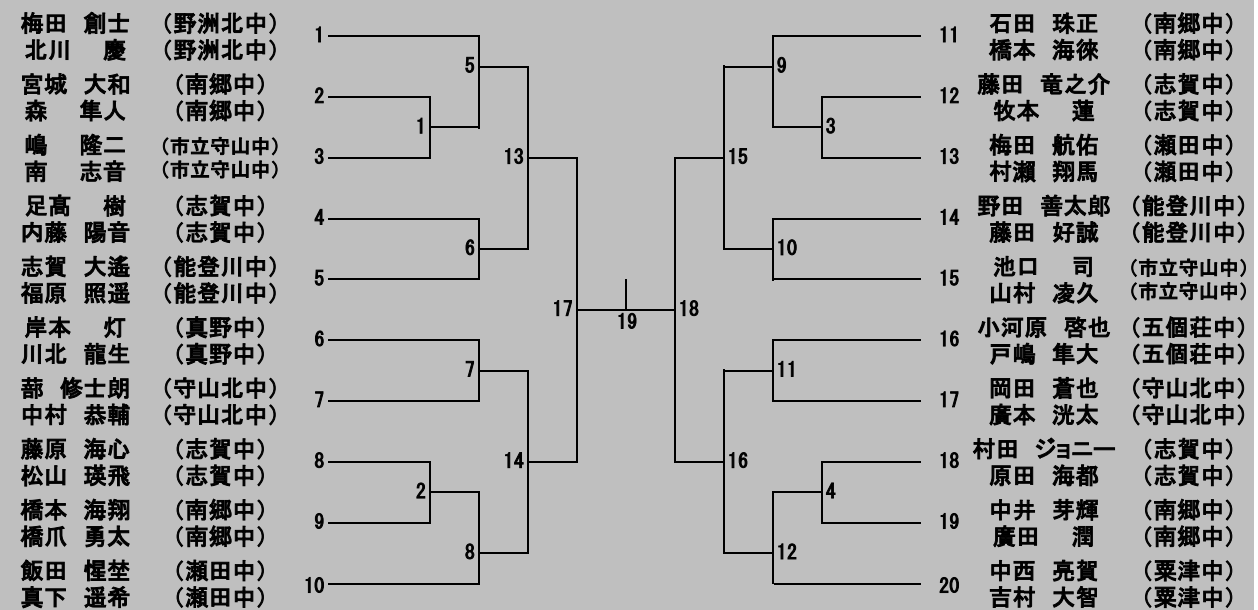
上村 朱里 (南郷中)	21		30	安倍 茉桜美 (八幡中)
右手 ひなた (南郷中)	22		31	大井 華真 (八幡東中)
金城 咲希 (野洲北中)	23		32	前田 小春 (日吉中)
鈴木 莉帆 (野洲北中)	24		33	森本 颯莉 (日吉中)
南 侑花 (中主中)	25		34	三好 凜果 (エミー)
杉本 咲希穂 (中主中)	26		35	藤田 結菜 (エミー)
内田 夢乃 (ウイングジュニア)	27		36	辻川 結望 (中主中)
山下 奏奈 (ウイングジュニア)	28		37	藤下 星七 (中主中)
小川 咲希 (八幡東中)	29		38	大塚 仁零 (仰木中)
大堀 智菜 (八幡東中)	30		39	近藤 梨々愛 (仰木中)
長谷川 舞音 (のどがわJrSC)	31		野邑 彩純 (エミー)	
酒井 望結 (のどがわJrSC)	32		田中 愛瑠 (エミー)	
前阪 南帆 (比叡山中)	33		山川 真緒 (比叡山中)	
山田 さくら (比叡山中)	34		木下 由唯 (比叡山中)	
新 佳恋 (エミー)	35		武藤 彩楽 (守山北中)	
長倉 夏希 (エミー)	36		有藤 すみれ (守山北中)	
間中 琴音 (志賀中)	37		渡邊 美心 (八幡中)	
塚本 湖月 (志賀中)	38		三好 陽 (八幡中)	
	39		渡邊 星那 (瀬田北中)	
			松田 彩音 (瀬田北中)	

# 第76回 滋賀県総合バドミントン選手権大会

## ジュニア 男子ダブルスC (BD C27)



## ジュニア 男子ダブルスD (BD D20)



## 第76回 滋賀県総合バドミントン選手権大会

タイムテーブル 3日目

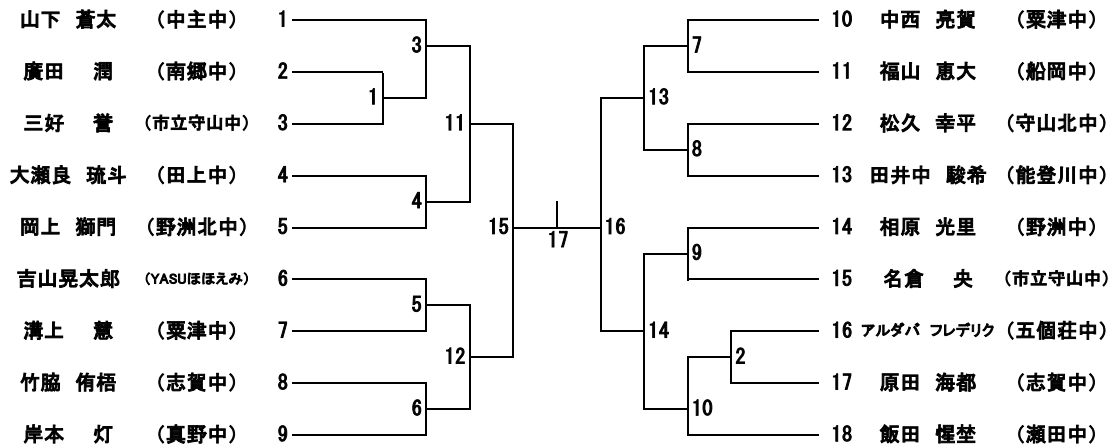
令和6年4月27日

タイムテーブル 3日目																令和6年4月27日						
コート 時間	ウカルちゃんアリーナ (本館)										ウカルちゃんアリーナ別館											
	1コート	2コート	3コート	4コート	5コート	6コート	7コート	8コート	9コート	10コート	1コート	2コート	3コート	4コート	5コート	6コート						
8:00 ~ 8:10	開館・準備・練習										開館・準備・練習											
8:10 ~ 8:40	開始式・諸連絡										本館で開始式後練習											
8:40 ~	GS	GS	GS	GS	GS	GS	GS	GS	GS	GS	GS	GS	GS	GS	GS	GS						
	D-D1	D-D2	D-D3	D-D4	D-E1	D-E2	D-E3	D-F1	D-F2	D-F3	D-A1	D-A2	D-A3	D-A4	D-B1	D-B2						
	BS	BS	BS	BS	BS	BS	BS	BS	BS	BS	GS	GS	GS	GS	GS	GS						
9:50 ~	D-A1	D-A2	D-B1	D-B2	D-C1	D-C2	D-D1	D-E1	D-F1		D-B3	D-B4	D-C1	D-C2	D-C3	D-C4						
	GS	GS	GS	GS	GS	GS	GS	GS	GS	GS	GS	GS	GS	GS	GS	GS						
	D-D5	D-D6	D-D7	D-D8	D-D9	D-D10	D-D11	D-D12	D-E4	D-E5	D-A5	D-A6	D-A7	D-A8	D-A9	D-A10						
11:00 ~	GS	GS	GS	GS	GS	GS	GS	GS	GS	GS	GS	GS	GS	GS	GS	GS						
	D-E6	D-E7	D-E8	D-E9	D-E10	D-E11	D-F4	D-F5	D-F6	D-F7	D-A11	D-A12	D-B5	D-B6	D-B7	D-B8						
	GS	GS	GS	GS	BS	BS	BS	BS	BS	BS	GS	GS	GS	GS	GS	GS						
12:10 ~	D-F8	D-F9	D-F10	D-F11	D-A3	D-A4	D-A5	D-A6	D-A7	D-A8	D-B9	D-B10	D-B11	D-B12	D-C5	D-C6						
	BS	BS	BS	BS	BS	BS	BS	BS	BS	BS	GS	GS	GS	GS	GS	GS						
	D-A9	D-A10	D-B3	D-B4	D-B5	D-B6	D-B7	D-B8	D-B9	D-B10	D-C7	D-C8	D-C9	D-C10	D-C11	D-C12						
13:20 ~	BS	BS	BS	BSDC6	BS	BS	BS	BS	BS	BS	GS	GS	GS	GS	GS	GS						
	D-C3	D-C4	D-C5	青山	D-C7	D-C8	D-C9	D-C10	D-D2	D-D3	D-A13	D-A14	D-A15	D-A16	D-B13	D-B14						
	BS	BS	BS	BS	BS	BS	BS	BS	BS	BS	GS	GS	GS	GS	GS	GS						
14:30 ~	D-D4	D-D5	D-D6	D-D7	D-D8	D-D9	D-E2	D-E3	D-E4	D-E5	D-B15	D-B16	D-C13	D-C14	D-C15	D-C16						
	BS	BS	BS	BS	BS	BS	BS	BS	BS	BS												
	D-E6	D-E7	D-E8	D-E9	D-F2	D-F3	D-F4	D-F5	D-F6	BSDF7 分部												
15:30 ~	BS	BS	GS	GS	GS	GS	GS	GS	GS	GS	準決勝・決勝はウカルちゃんアリーナ (本館) で実施します。											
	D-F8	D-F9	D-D13	D-D14	D-D15	D-D16	D-E12	D-E13	D-E14	D-E15							後 始 末					
	GS	GS	GS	GS	BS	BS	BS	BS	BS	BS												
D-F12	D-F13	D-F14	D-F15	D-A11	D-A12	D-A13	D-A14	D-B11	D-B12													
13:20 ~	BS	BS	BS	BS	BS	BS	BS	GS	GS	GS	後 始 末											
	D-E10	D-E11	D-E12	D-E13	D-F10	D-F11	D-F12	D-F13	D-A17	D-A18												
	GS	GS	GS	GS	GS	GS	GS	GS	GS	GS												
14:30 ~	D-B17	D-B18	D-C17	D-C18	D-D17	D-D18	D-E16	D-E17	D-F16	D-F17	後 始 末											
	BS	BS	BS	BS	BS	BS	BS	BS	BS	BS												
	D-A15	D-A16	D-B15	D-B16	D-C15	D-C16	D-D14	D-D15	D-E14	D-E15												
15:30 ~	BS	BS	GS	GS	GS	GS	GS	GS	GS	GS	後 始 末											
	D-F14	D-F15	D-A19	D-B19	D-C19	D-D19	D-E18	D-F18														
	BS		BS		BS		BS		BS	BS												
15:30 ~	D-A17		D-B17		D-C17		D-D16		D-E16	D-F16	後 始 末											

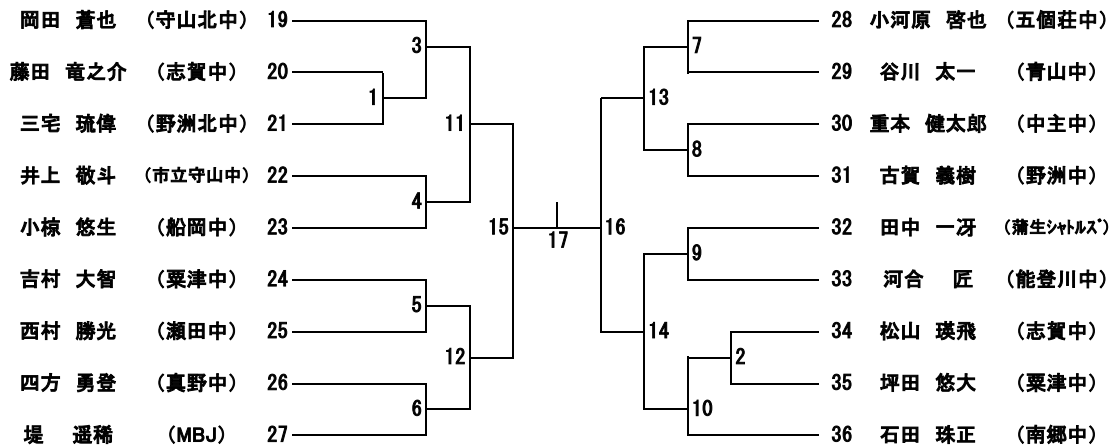
※試合の進行状況により、試合開始を早めることや遅れるがあります。  
 ※試合が連続する場合は、10分間のインターバルを取ります。

# 第76回 滋賀県総合バドミントン選手権大会

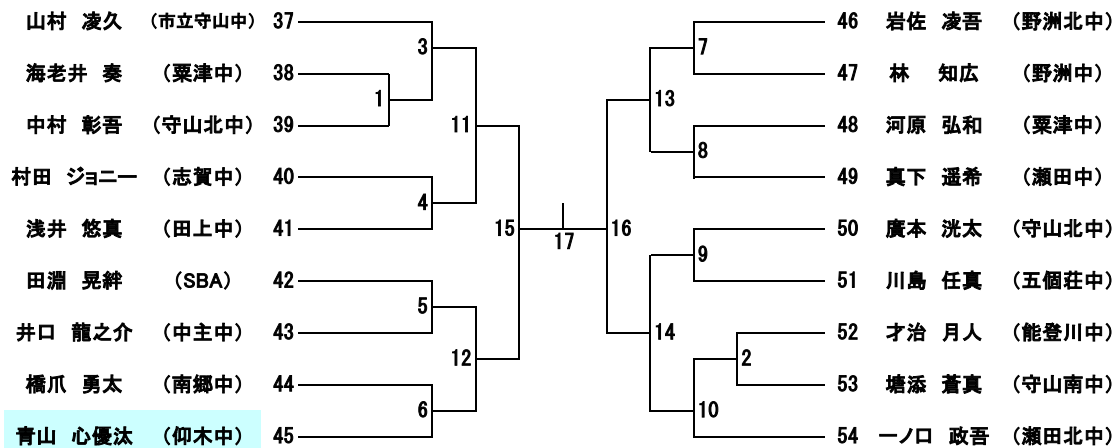
## ジュニア 男子シングルスD-A (BS D-A18)



## ジュニア 男子シングルスD-B (BS D-B18)



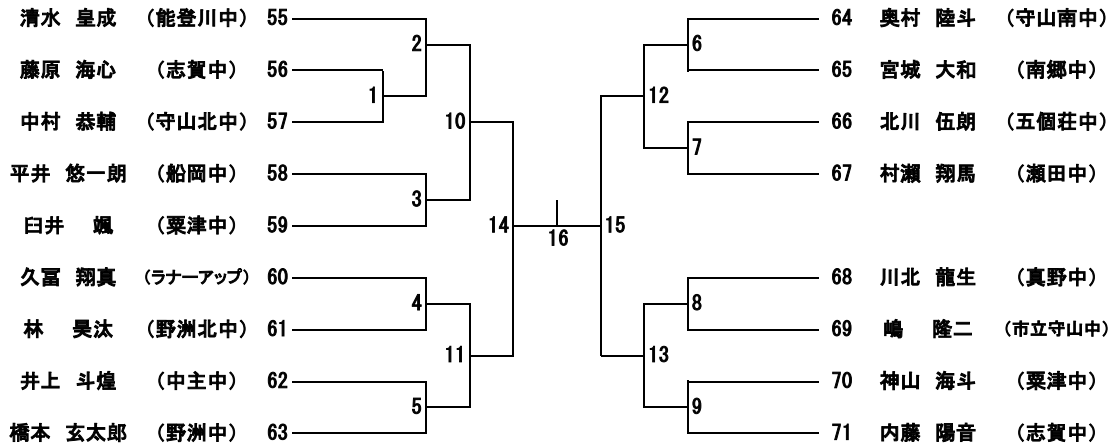
## ジュニア 男子シングルスD-C (BS D-C17)



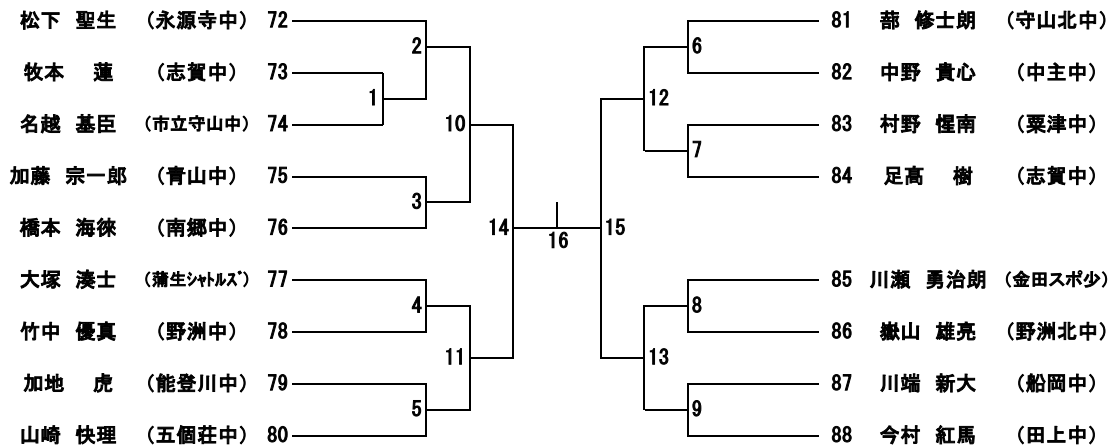


# 第76回 滋賀県総合バドミントン選手権大会

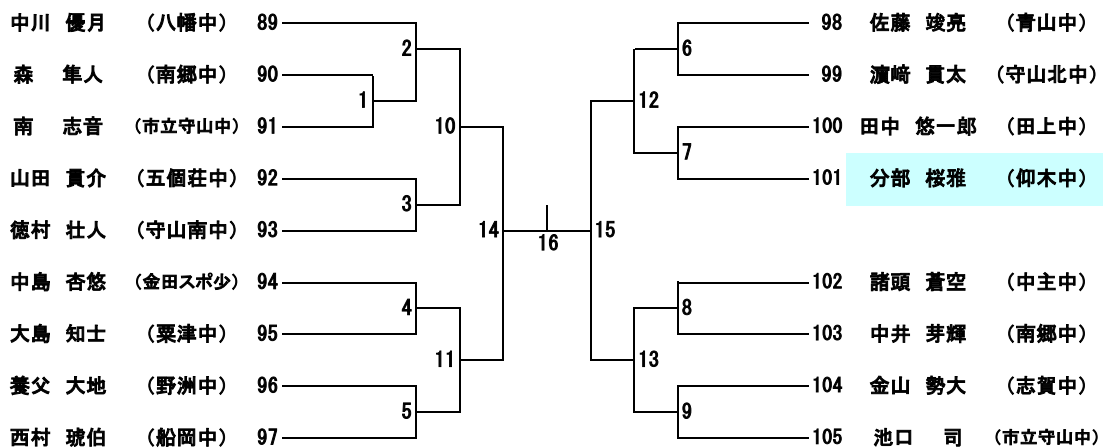
## ジュニア 男子シングルスD-D (BS D-D17)



## ジュニア 男子シングルスD-E (BS D-E17)

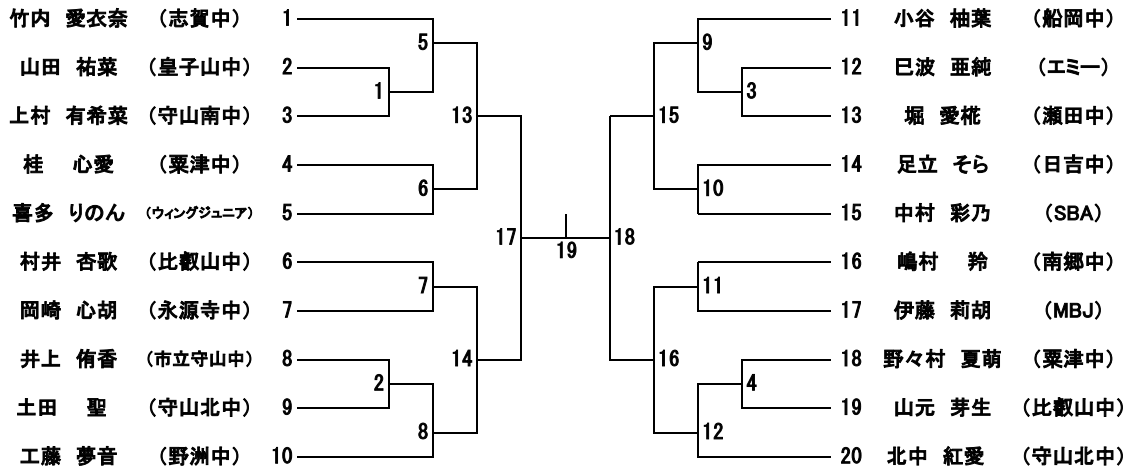


## ジュニア 男子シングルスD-F (BS D-F17)

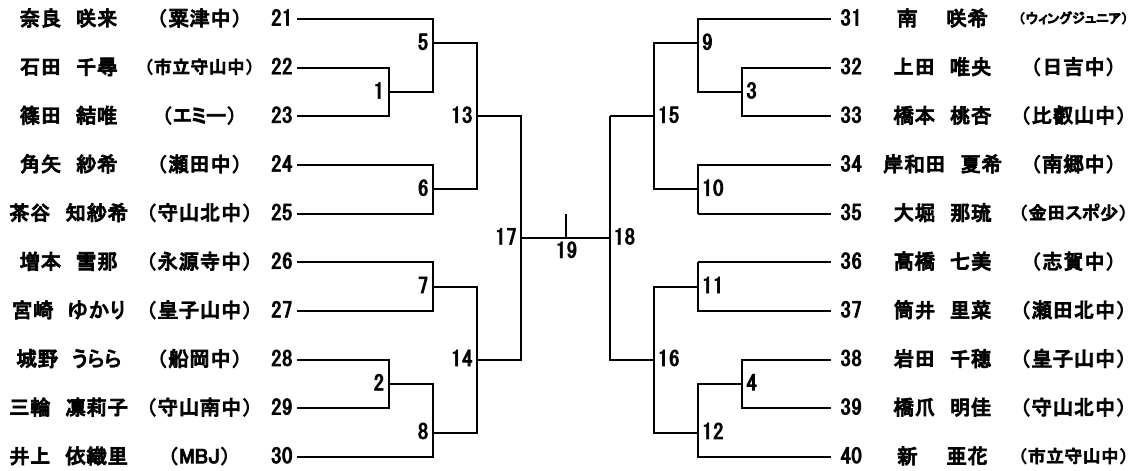


# 第76回 滋賀県総合バドミントン選手権大会

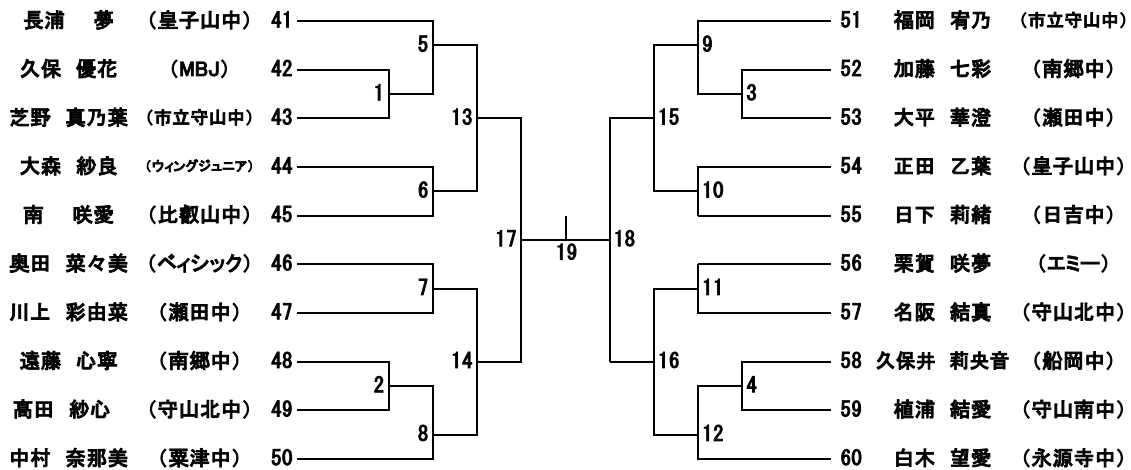
## ジュニア 女子シングルスD-A (GS D-A20)



## ジュニア 女子シングルスD-B (GS D-B20)

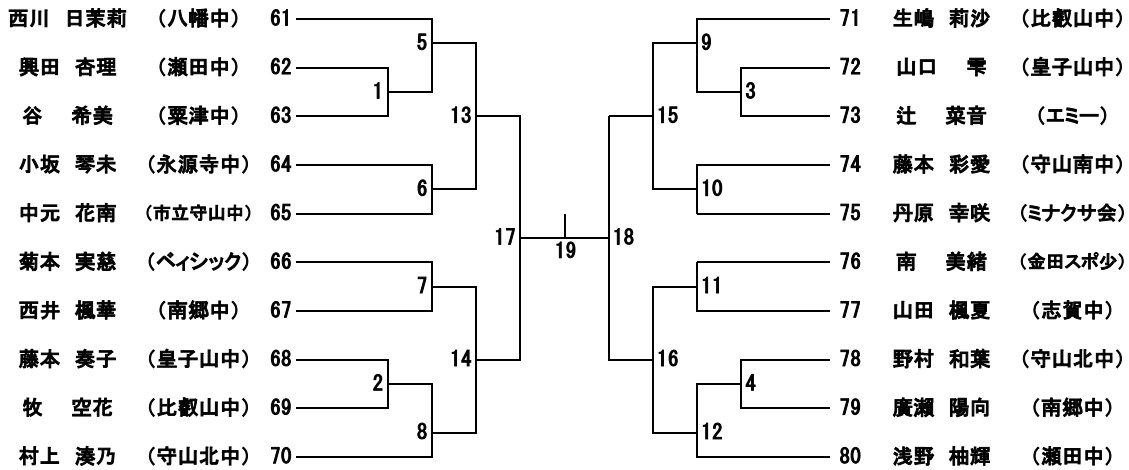


## ジュニア 女子シングルスD-C (GS D-C20)

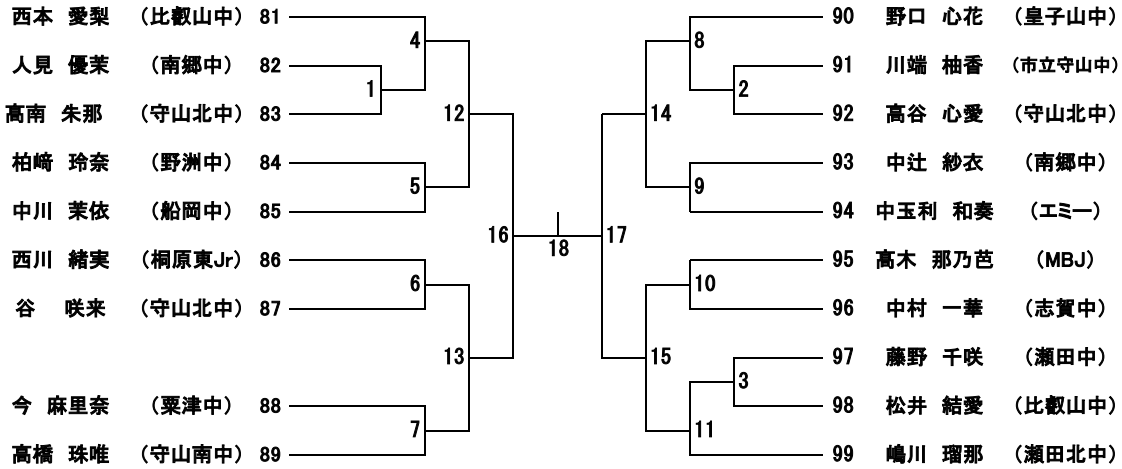


# 第76回 滋賀県総合バドミントン選手権大会

## ジュニア 女子シングルスD-D (GS D-D20)



## ジュニア 女子シングルスD-E (GS D-E19)



## ジュニア 女子シングルスD-F (GS D-F19)

